

## ALPHA

### ALPHA



- каркас с круглыми регулируемыми опорами
- различные варианты регулировки высоты
- компоненты каркаса можно комбинировать

- *work station systems with round columns*
- *various kind of height adjustment*
- *system is build up of modular standard parts*

nach DIN 68 885

## ALPHA B / HE - 2

- рабочее место в положении сидя и стоя с электрической регулировкой высоты
- диапазон регулировки высоты: 620 – 1270 мм
- автоматическая регулировка трех положений высоты
- нагрузка: 80 кг

- *sit-stand-workstation with electric operated height adjustment*
- *range: 620 – 1270 mm*
- *available with memory or up-down switch*
- *load capacity: 80 kg*



## ALPHA B/HE – 2 620 – 1270 mm

Арт.-№ Item-no.	С – форма C – leg		Т – форма T – leg				
	L	B		B			
		800	900	600	800	900	1000
800	912.0808	912.0809	914.0806	914.0808	914.0809	914.0810	
1000	912.1008	912.1009	914.1006	914.1008	914.1009	914.1010	
1200	912.1208	912.1209	914.1206	914.1208	914.1209	914.1210	
1400	912.1408	912.1409	914.1406	914.1408	914.1409	914.1410	
1600	912.1608	912.1609	914.1606	914.1608	914.1609	914.1610	
1800	912.1808	912.1809	914.1806	914.1808	914.1809	914.1810	
2000	912.2008	912.2009	914.2006	914.2008	914.2009	914.2010	

**ALPHA B / HE - 3**

- рабочее место в положении сидя и стоя с электрической регулировкой высоты
- диапазон регулировки высоты: 700 – 1170 мм
- автоматическая регулировка трех положений высоты
- нагрузка: 80кг
- *sit-stand-workstation with electric operated height adjustment*
- *range: 700 – 1170 mm*
- *available with memory or up-down switch*
- *load capacity: 80 kg*



**ALPHA B / HK**

- рабочее место в положении сидя и стоя с регулировкой высоты
- рукоятка для регулировки высоты с обслуживающей стороны
- регулировка высоты: 655 – 815 мм
- *sit-sit-workstation with mechanical height adjustment*
- *crank on the user side*
- *range of adjustment 655-815 mm*



**ALPHA B/HE – 3**  
700 – 1170 mm

Арт.-№ Item-no.	С – форма C – leg		Т – форма T – leg			
	L	B		B		
	800	900	600	800	900	1000
800	919.0808	919.0809	915.0806	915.0808	915.0809	915.0810
1000	919.1008	919.1009	915.1006	915.1008	915.1009	915.1010
1200	919.1208	919.1209	915.1206	915.1208	915.1209	915.1210
1400	919.1408	919.1409	915.1406	915.1408	915.1409	915.1410
1600	919.1608	919.1609	915.1606	915.1608	915.1609	915.1610
1800	919.1808	919.1809	915.1806	915.1808	915.1809	915.1810
2000	919.2008	919.2009	915.2006	915.2008	915.2009	915.2010

**ALPHA B/HK**  
655 – 815 mm

Арт.-№ Item-no.	С – форма C – leg		Т – форма T – leg			
	L	B		B		
	800	900	600	800	900	1000
800	934.0808	934.0809	936.0806	936.0808	936.0809	936.0810
1000	934.1008	934.1009	936.1006	936.1008	936.1009	936.1010
1200	934.1208	934.1209	936.1206	936.1208	936.1209	936.1210
1400	934.1408	934.1409	936.1406	936.1408	936.1409	936.1410
1600	934.1608	934.1609	936.1606	936.1608	936.1609	936.1610
1800	934.1808	934.1809	936.1806	936.1808	936.1809	936.1810
2000	934.2008	934.2009	936.2006	936.2008	936.2009	936.2010

**ALPHA B / H**

- рабочее место в положении сидя и стоя с регулировкой высоты
- рукоятка для регулировки высоты сбоку на каркасе
- регулировка высоты: 655 – 815 мм
- *sit-sit-workstation with height adjustment*
- *crank on the side of the frame*
- *range of adjustment 655-815 mm*



**ALPHA B/H**  
655 – 815 mm

Арт.-№ Item-no.	С – форма C – leg		Т – форма T – leg			
	L	B		B		
	800	900	600	800	900	1000
800	941.0808	941.0809	942.0806	942.0808	942.0809	942.0810
1000	941.1008	941.1009	942.1006	942.1008	942.1009	942.1010
1200	941.1208	941.1209	942.1206	942.1208	942.1209	942.1210
1400	941.1408	941.1409	942.1406	942.1408	942.1409	942.1410
1600	941.1608	941.1609	942.1606	942.1608	942.1609	942.1610
1800	941.1808	941.1809	942.1806	942.1808	942.1809	942.1810
2000	941.2008	941.2009	942.2006	942.2008	942.2009	942.2010

**ALPHA B / HV**

- рабочее место в положении сидя и стоя с механической регулировкой высоты
- бесступенчатая регулировка высоты
- регулировка высоты: 655 – 815 мм
- *sit - sit - workstation with height adjustment*
- *manuel set up*
- *range of adjustment 655-815 mm*



**ALPHA B/HV**  
655 – 815 mm

Арт.-№ Item-no.	С – форма C – leg		Т – форма T – leg			
	L	B		B		
	800	900	600	800	900	1000
800	937.0808	937.0809	938.0806	938.0808	938.0809	938.0810
1000	937.1008	937.1009	938.1006	938.1008	938.1009	938.1010
1200	937.1208	937.1209	938.1206	938.1208	938.1209	938.1210
1400	937.1408	937.1409	938.1406	938.1408	938.1409	938.1410
1600	937.1608	937.1609	938.1606	938.1608	938.1609	938.1610
1800	937.1808	937.1809	938.1806	938.1808	938.1809	938.1810
2000	937.2008	937.2009	938.2006	938.2008	938.2009	938.2010

**ALPHA B / S**

- Фиксированная высота каркаса: 695 мм
- *fixed height 695 mm*



**ALPHA B/S  
695 mm**

Арт.-№ Item-no.	С – форма C – leg		Т – форма T – leg			
	L	B		B		
	800	900	600	800	900	1000
800	939.0808	939.0809	940.0806	940.0808	940.0809	940.0810
1000	939.1008	939.1009	940.1006	940.1008	940.1009	940.1010
1200	939.1208	939.1209	940.1206	940.1208	940.1209	940.1210
1400	939.1408	939.1409	940.1406	940.1408	940.1409	940.1410
1600	939.1608	939.1609	940.1606	940.1608	940.1609	940.1610
1800	939.1808	939.1809	940.1806	940.1808	940.1809	940.1810
2000	939.2008	939.2009	940.2006	940.2008	940.2009	940.2010

**ОСНОВА**

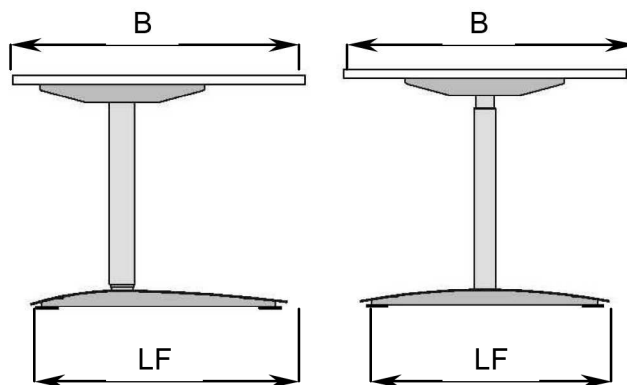
*Bottom legs*

С-форма

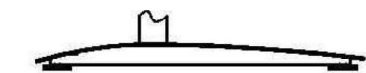
Т-форма

*C-leg*

*T-leg*



C 800



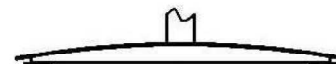
C 900



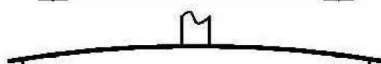
T 600



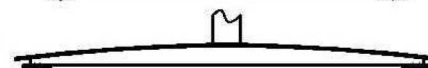
T 800



T 900



T 1000



**РАЗМЕРЫ**

*dimensions*

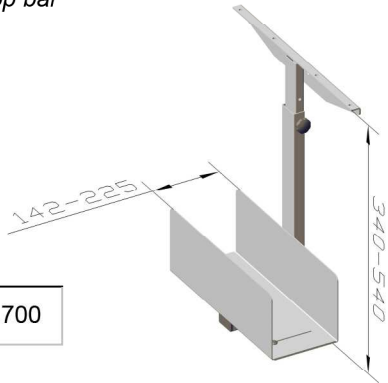
B	Основа bottom leg	LF
600-750	T 600	500
800-850	C 800 T 800	700
900-1000	C 900 T 900	800
1000-1200	T 1000	900

**АКСЕССУАРЫ**

*Accessories*

Подставка под системный блок - монтаж к кронштейну стола

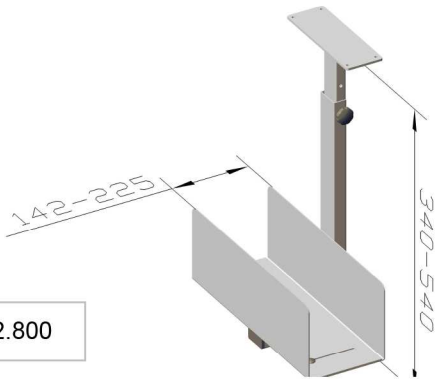
*CPU holder - to fix on the top bar*



<b>Артикул-№</b> <i>Item-no.</i>	912.700
-------------------------------------	---------

Подставка под системный блок – для прикручивания под столешницей

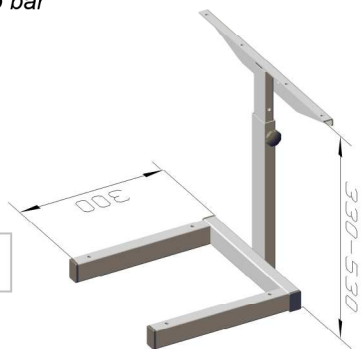
*CPU holder – to screw under the table top*



<b>Артикул-№</b> <i>Item-no.</i>	912.800
-------------------------------------	---------

Подставка под принтер - монтаж к кронштейну стола

*Printerstand - to fix on the top bar*

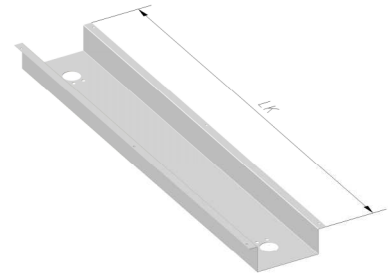


<b>Артикул-№</b> <i>Item-no.</i>	912.900
-------------------------------------	---------

Кабельный канал – с двух сторон крепится к столешнице

*Cable duct - to screw under the table top*

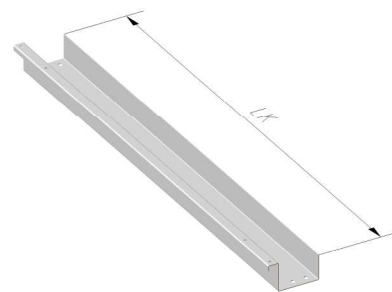
<b>Арт.-№</b> <i>Item-no.</i>	<b>LK</b>	<b>Плата</b> <i>top</i>
912.351	450	800
912.352	650	1000
912.353	850	1200
912.354	1050	1400
912.355	1250	1600
912.356	1450	1800
912.357	1650	2000
912.358	1850	2200



Кабельный канал – с одной стороны крепится к столешнице

*Cable duct - to screw under the table top*

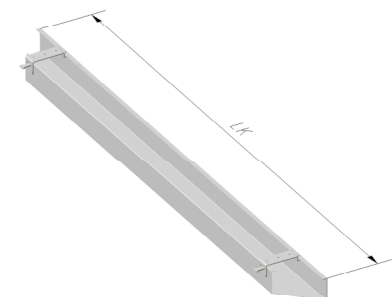
<b>Арт.-№</b> <i>Item-no.</i>	<b>LK</b>	<b>Плата</b> <i>top</i>
612.20	425	600
612.21	625	800
612.22	825	1000
612.23	1025	1200
612.24	1225	1400
612.25	1425	1600
612.26	1625	1800
612.27	1825	2000
612.28	2025	2200
612.29	2225	2400



Кабельный канал - откидной

*Cable duct - to flap up*

<b>Арт.-№</b> <i>Item-no.</i>	<b>LK</b>	<b>Плата</b> <i>top</i>
653.81	600	800
653.82	800	1000
653.83	1000	1200
653.84	1200	1400
653.85	1400	1600
653.86	1600	1800
653.88	1800	2000

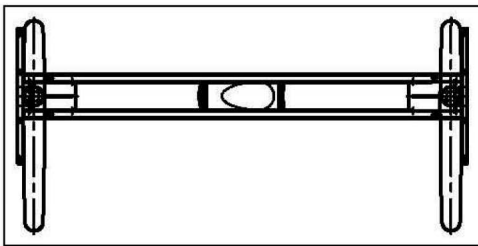


## КОМБИНАЦИИ СТОЛА

### Desk combinations

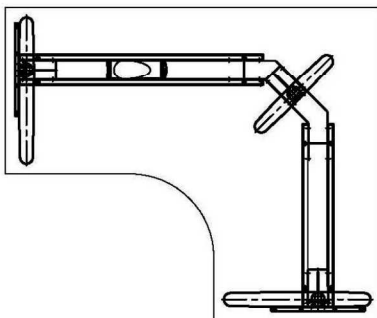
для прямоугольных столов

for rectangular tables



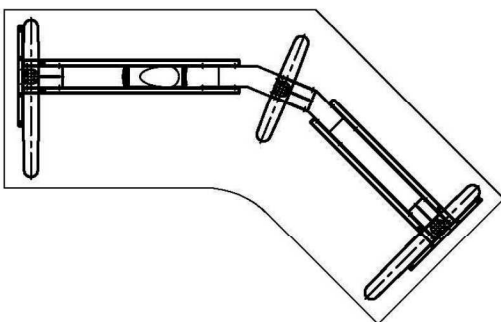
для угловых комбинаций 90°

for angle tables



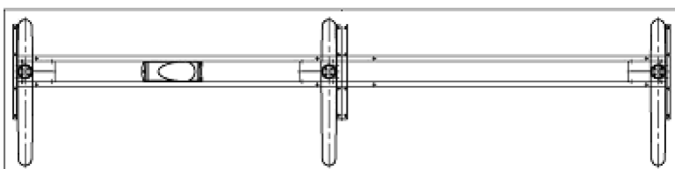
для угловых комбинаций

for corner tables



для Bench-комбинаций

for Bench combination



## КОМПЛЕКТ ПОСТАВКИ

Delivery



- ① 2 регулируемые опоры-ноги
- ② 2 основы
- ③ 2 траверсы
- ④ 2 кронштейна
- 1 блок управления (для Альфа В / HE)

- ① 2 columns
- ② 2 bottom legs
- ③ 2 beams
- ④ 2 fixing brackets
- 1 control sets (ALPHA B/ HE)