

## **BENCH – СИСТЕМА КАРКАСОВ ДЛЯ БОЛЬШИХ СТОЛЕШНИЦ**

### *BENCH – THE SYSTEM FOR LARGE DESK*

- программа каркасов для больших рабочих поверхностей
- каркас с четырьмя ножками позволяет увеличить ширину стола до 2 метров и длину до 6 метров
- *framework for large desk tops*
- *the 4-leg system allows deep of desk top till 2 meters and length till 6 meter*



Каркас Bench с подвесным кабельным каналом и направляющими для сдвига столешницы

*framework with hang in cable duct and slides to shift the desk top*

Каркас Bench с кабельной ванной по центру и вертикальной кабельной колонной

*framework with central cable tray and cable raiser*



## СОСТАВНЫЕ ЧАСТИ СИСТЕМЫ BENCH

### SINGLE PARTS OF THE BENCH FRAMEWORK



#### Боковые стороны

- из профильной трубы 60x60, другие размеры по запросу
- высота 695 мм или с регулируемой высотой 655-855 мм
- стороны полностью отшлифованы

#### Side legs

- from square profile 60x60, other diameters on request
- height 695 mm or height adjustable 655-855 mm
- side legs complete polished

#### Траверы

- из профильной трубы 60x30
- в результате небольшого расстояния между каркасом и столешницей возникает эффект «парящей» столешницы

#### Beams

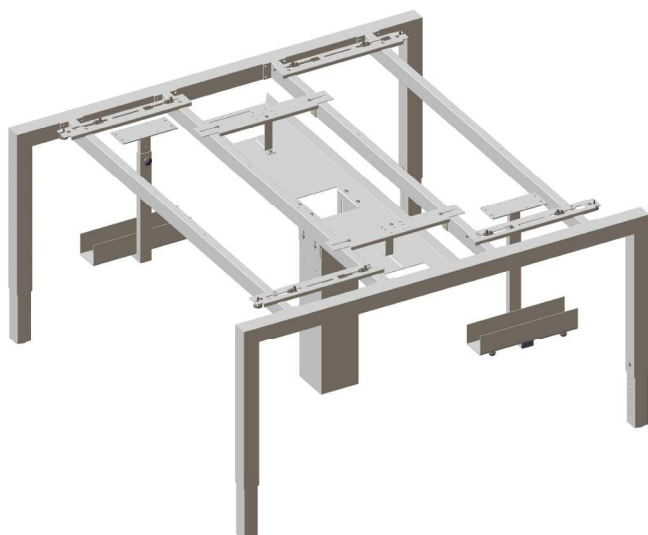
- from rectangular tube 60x30
- distancer for floating top effect

#### Отдельная опора

- для поддержки траверсы

#### Support legs

- to support the beams



#### Аксессуары

Держатель процессора, кабельный канал, вертикальная кабельная колонна, направляющие для сдвига столешницы

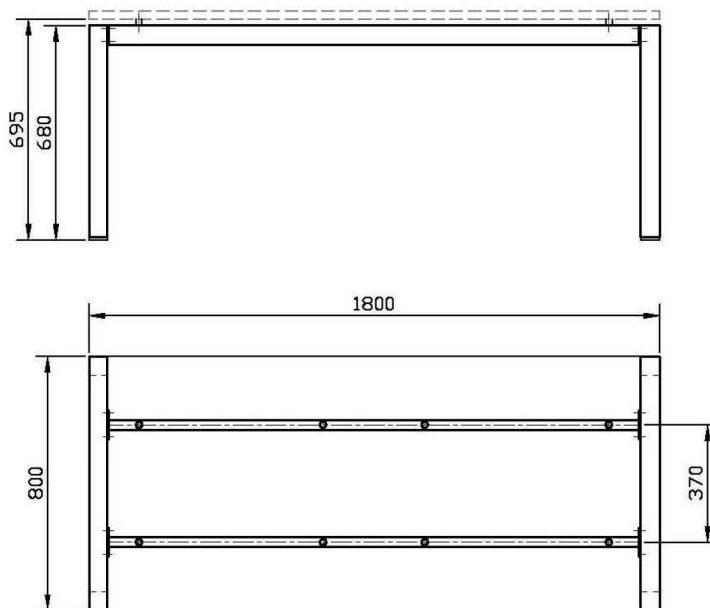
#### Accessories

CPU-holder, cable duct, vertical raiser, slides to shift the top

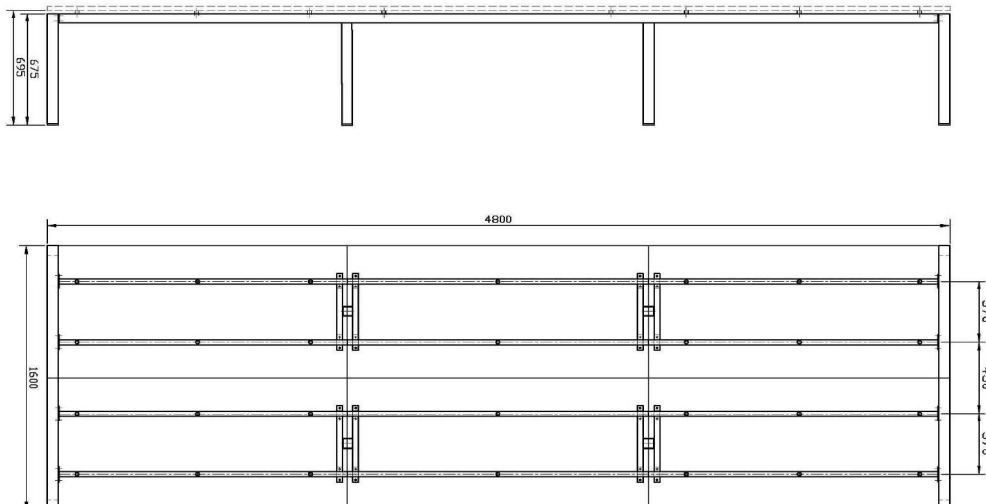
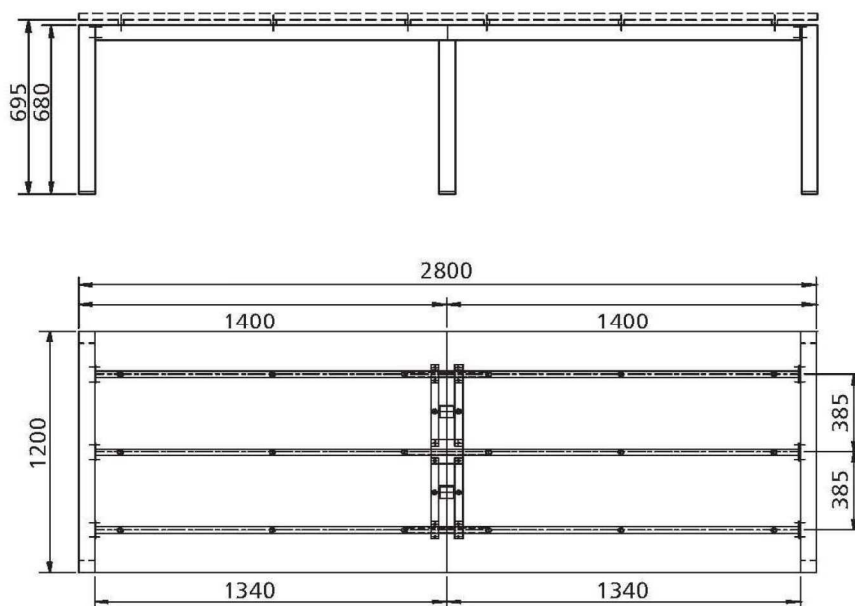
ПРИМЕРЫ ИСПОЛЬЗОВАНИЯ

EXAMPLES FOR CONFIGURATION

**B 60 – 180 x 80 – 2.0.0.0**



**B 60 – 280 x 120 – 3.1 2E1**

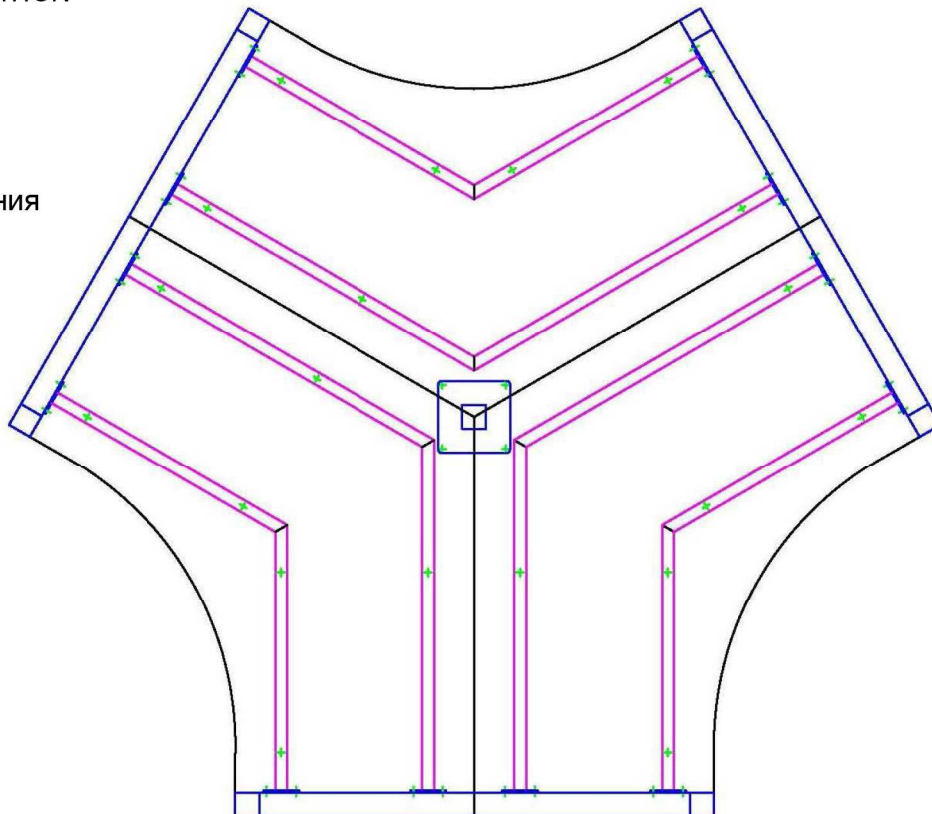


ПРИМЕРЫ ИСПОЛЬЗОВАНИЯ

EXAMPLES FOR CONFIGURATION

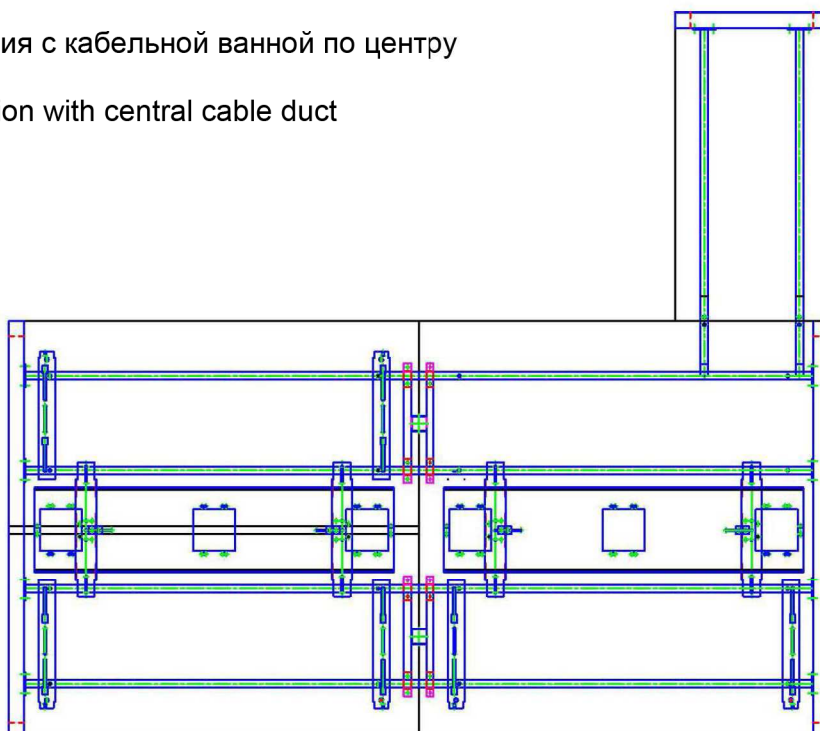
Каркас стола для центра телефонного обслуживания

*Call centre frame*



Угловая комбинация с кабельной ванной по центру

*L-shape configuration with central cable duct*

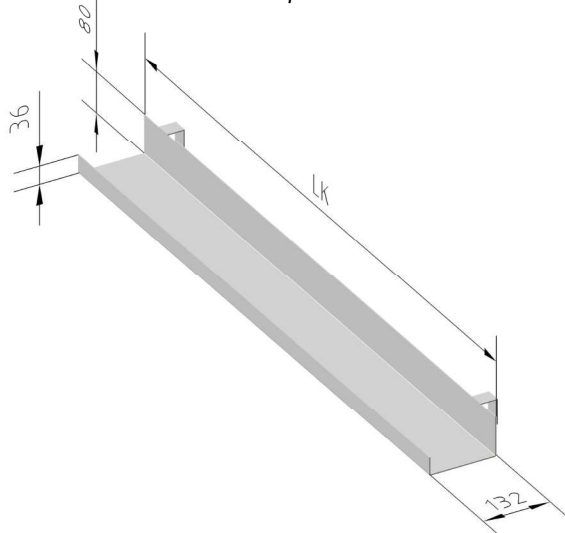


## АКСЕССУАРЫ

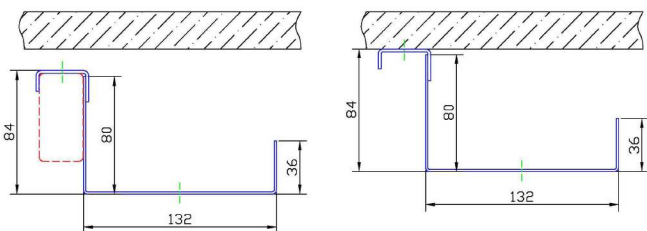
### ACCESSORIES

Кабельный канал для подвешивания и для прикручивания снизу под столешницей

Cable duct to hang up on the beam and screw on under the table top

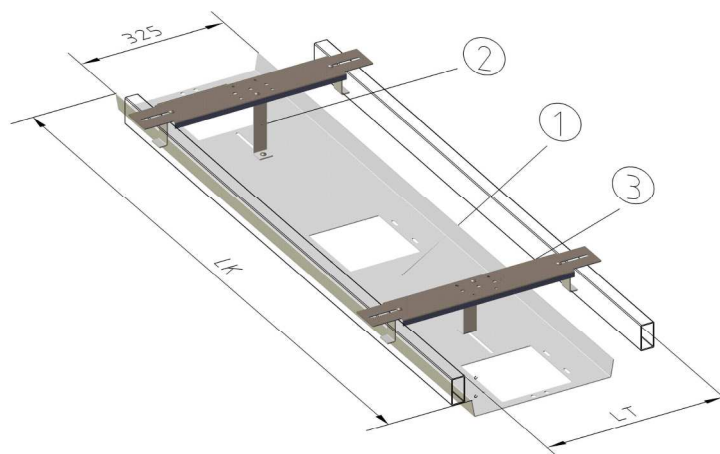


Артикул № Item-no.	Плата top	LK
51.0Z9060.0	600	600
51.0Z9080.0	800	800
51.0Z9100.0	1000	1000
51.0Z9120.0	1200	1200
51.0Z9140.0	1400	1400
51.0Z9160.0	1600	1600
51.0Z9180.0	1800	1800
51.0Z9200.0	2000	2000



## КАБЕЛЬНАЯ ВАННА

Central cable tray



① Кабельная ванна

Central cable duct

Артикул № Item-no	Плата top	LK
51.1Z9120.0	1200	1000
51.1Z9140.0	1400	1200
51.1Z9160.0	1600	1400
51.1Z9180.0	1800	1600
51.1Z9200.0	2000	1800

② Соединительная пластинка

fixing bracket

Артикул № Item-no.	Расстояние между траверсами beam distance
	LT
51.0Z9003.230	230
51.0Z9003.340	340
51.0Z9003.440	440
51.0Z9003.540	540

③ Крепежный уголок - входит в объем поставок

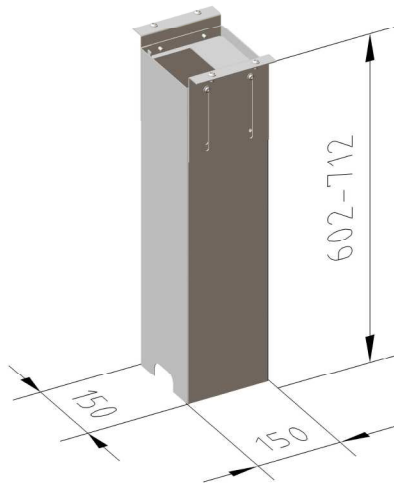
fixing brackets included

**АКСЕССУАРЫ**

**ACCESSORIES**

Вертикальный кабельный канал

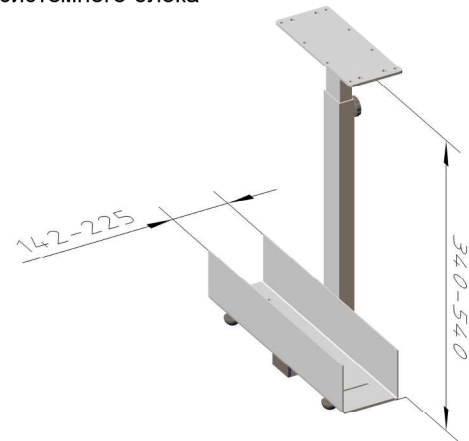
*vertical raiser*



Артикул № <i>Item-no.</i>	Наименование <i>Description</i>	L
51.VZ9580	Кабельная колонка	602-712

Держатель системного блока

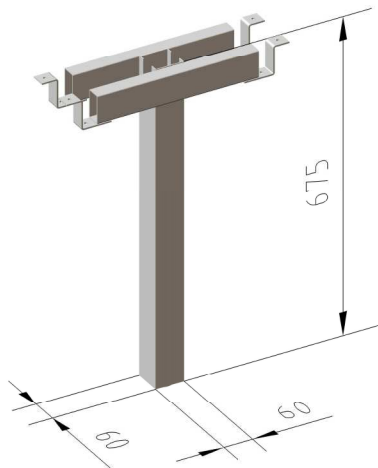
*CPU holder*



Артикул № <i>Item-no.</i>	Наименование <i>Description</i>	L
912.800	Держатель системного блока	142-225

Отдельная опора

*Support leg*



Артикул № <i>Item-no.</i>	Наименование <i>Description</i>	H	L
51.1E8695.1	E1 B60x60 70	695	340
51.1E8655.1	E1 B60x60 66	655-855	340
51.1E8695.2	E2 B60x60 70	695	440
51.1E8655.2	E2 B60x60 66	655-855	440
51.1E8695.3	E3 A60x60 70	695	540
51.1E8655.3	E3 A60x60 66	655-855	540

Комплект направляющих для сдвига столешницы

*Slides to shift the top*



Артикул № <i>Item-no.</i>	Наименование <i>Description</i>	L
51.0Z9006.1	Комплект направляющих	370
51.0Z9007.1	Комплект направляющих	570