

BENCH HK

BENCH HK

- центральная рукоятка с обслуживающей стороны
- плавная регулировка по высоте
- диапазон регулировки 200 мм 655 – 855 мм
- боковые стороны из профильных труб 50x50
- *central crank on the usersite*
- *stepless adjustment*
- *adjustable in range of 200 mm from 655 – 855 mm*
- *material side legs 50x50*



Арт.-№ Item-no.	B		
	580	780	980
L			
780	54.0806.	54.0808.	54.0810.
980	54.1006.	54.1008.	54.1010.
1180	54.1206.	54.1208.	54.1210.
1380	54.1406.	54.1408.	54.1410.
1580	54.1606.	54.1608.	54.1610.
1780	54.1806.	54.1808.	54.1810.
1980	54.2006.	54.2008.	54.2010.

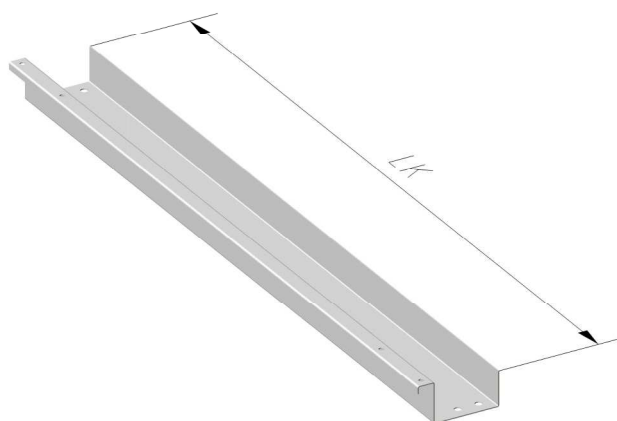
Арт.-№ Item-no.	B		
	600	800	1000
L			
800	57.0806.	57.0808.	57.0810.
1000	57.1006.	57.1008.	57.1010.
1200	57.1206.	57.1208.	57.1210.
1400	57.1406.	57.1408.	57.1410.
1600	57.1606.	57.1608.	57.1610.
1800	57.1806.	57.1808.	57.1810.
2000	57.2006.	57.2008.	57.2010.

L длина платы *length of desktop*
 B ширина платы *depth of desktop*



Кабельный канал – односторонний монтаж к столешнице

Cable duct - to screw under the table top



Арт.-№ Item-no.	Плата top	LK
612.21	800	625
612.22	1000	825
612.23	1200	1025
612.24	1400	1225
612.25	1600	1425
612.26	1800	1625
612.27	2000	1825