

C 3000

C 3000

- стабильная С-образная опорная нога с различными вариантами регулировки высоты
- с направляющими шинами для сдвига столешницы
- с кабельным каналом и кабельным зажимом
- *stable C - leg system, various kind of height adjustment*
- *with slides to shift the top*
- *cable duct and cable clamp*



КОМПЛЕКТ ПОСТАВКИ

DELIVERY

2 опорные ноги
1 кабельный канал
2 направляющих для сдвига столешницы
1 кабельный зажим

2 side legs
1 cable duct
2 slides
1 cable clamp



Регулировка высоты:

Возможны различные варианты коррекции по высоте

- S: неподвижное исполнение, высота 695 мм
- R: ступенчатая регулировка (с шагом в 20 мм, от 655 мм до 815 мм)
- H: автономная регулировка с помощью шпинделя в каждой опорной ножке (от 655 мм до 815 мм)
- HK: центральная регулировка может быть использована для всего рабочего места (от 655- до 815мм)
- HE: регулировка высоты с помощью электромотора (655 – 815 мм)

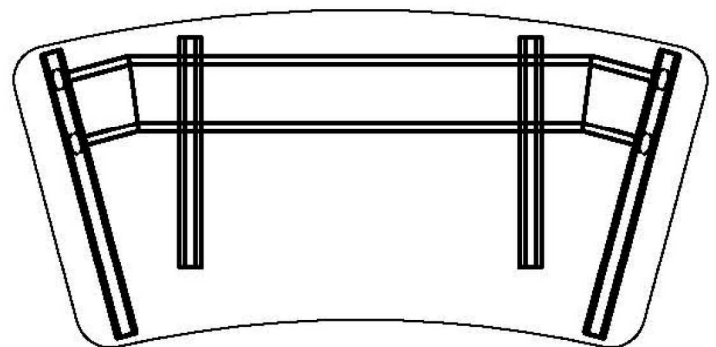
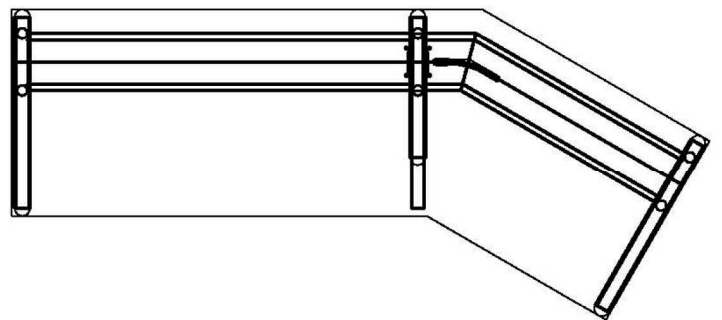
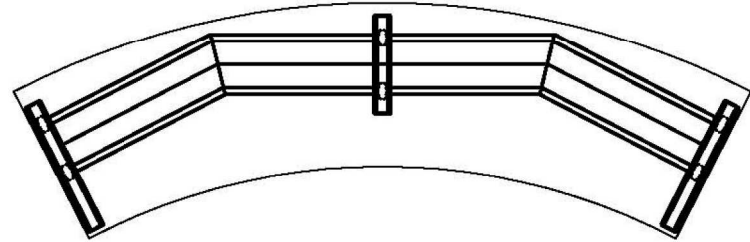
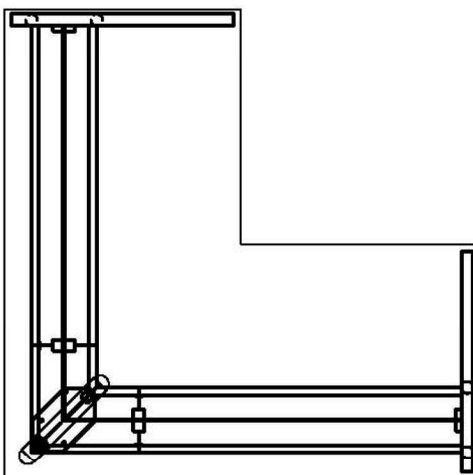
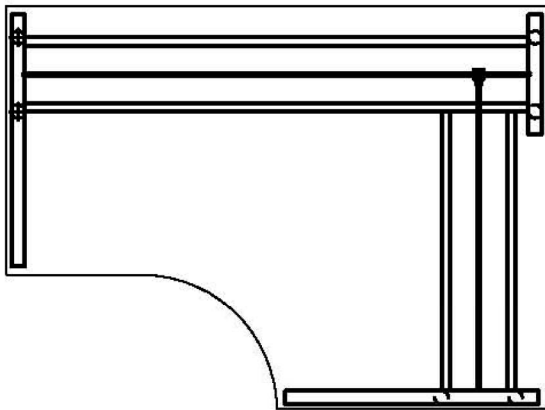
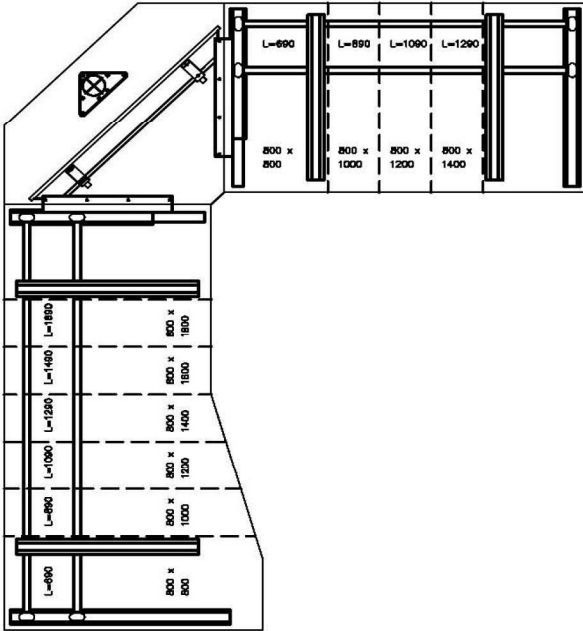
Various height adjustability

Different versions are in our program:

- S: *fixed height, 695 mm*
- R: *with screws (20 mm steps, 655 – 815 mm)*
- H: *with decentral crank in each foot (655 – 815 mm)*
- HK: *central crank from the front (655 – 815 mm)*
- E: *With electric motor (655 – 815 mm)*

ПРИМЕРЫ ИСПОЛЬЗОВАНИЯ

EXAMPLES



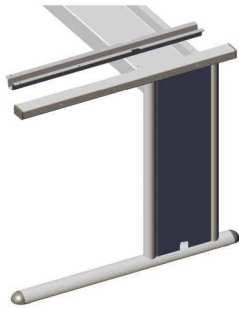
БОКОВЫЕ ОПОРЫ

SIDE LEGS

С 3000 S

фиксированная высота

fixed height



Ширина столешницы <i>Depth of top</i>	Арт.-№. <i>Item-no.</i>		L	H
	L	R		
600	801.70	801.30	550	695
800	801.50	801.10	750	695
900	801.40	801.00	850	695

С 3000 R

ступенчатая регулировка высоты

manuel get up



Глубина столешницы <i>Depth of top</i>	Арт.-№. <i>Item-no.</i>		L	H
	L	R		
600	810.70	810.30	550	655-815
800	810.50	810.10	750	655-815
900	810.40	810.00	850	655-815

С 3000 H

Регулируемые опоры

decentral crank in each leg



Глубина столешницы <i>Depth of top</i>	Арт.-№. <i>Item-no.</i>		L	H
	L	R		
600	820.70	820.30	550	655-815
800	820.50	820.10	750	655-815
900	820.40	820.00	850	655-815

С 3000 НК

центральная рукоятка

central crank



* К = рукоятка справа / *Crank right*

Ширина столешницы <i>Depth of top</i>	Арт.-№. <i>Item-no.</i>		L	H
	L	R*		
600	830.70	830.30K	550	655-815
800	830.50	830.10K	750	655-815
900	830.40	830.00K	850	655-815

S 3000 HE

С электромотором

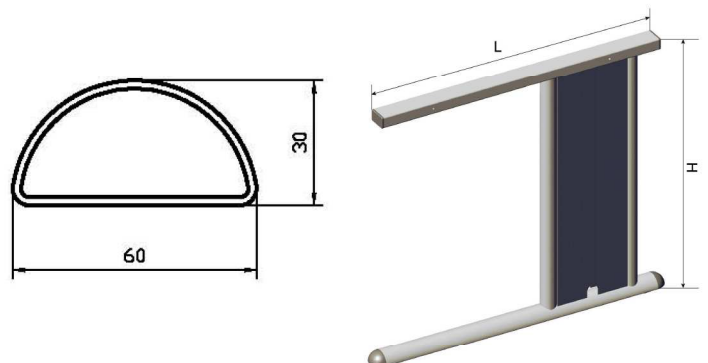
with electric motor



Глубина столешницы <i>Depth of top</i>	Арт.-№. <i>Item-no.</i>		L	H
	L	R		
600	830.70	830.30	550	655-815
800	830.50	830.10	750	655-815
900	830.40	830.00	850	655-815

РАЗМЕРЫ

DIMENSIONS



Кабельный канал с крепежным уголком

Cable duct including mounting screws

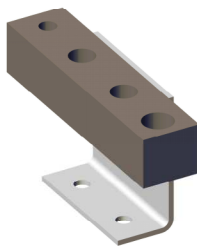


Ширина столешницы <i>Depth of top</i>	L	S, H, R	HK	HE
600	490	807.00	837.00	837.03
800	690	807.10	837.10	837.13
1000	890	807.20	837.20	837.23
1200	1090	807.30	837.30	837.33
1400	1290	807.40	837.40	837.43
1600	1490	807.50	837.50	837.53
1800	1690	807.60	837.60	837.63
2000	1890	807.70	837.70	837.73

Кабельный зажим с крепежными шурупами

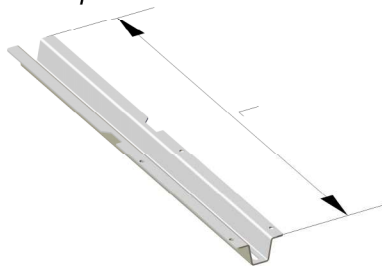
Cable clamp including mounting screws

Арт.-№ <i>Item-no.</i>	Наименование <i>Description</i>
651.86	Кабельный зажим



Направляющая для сдвига столешницы

Sliding profiles to shift the desktop



Арт.-№ <i>Item-no.</i>	Наименование <i>Description</i>	L
651.81	Направляющая шина 600	540
651.80	Направляющая шина 800	670

Приставной держатель системного блока

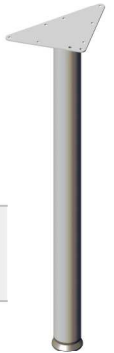
Plug in CPU-Holder



Арт.-№ <i>Item-no.</i>	Наименование <i>Description</i>
800.01	Держатель системного блока

Отдельная опора с подпятником

Single leg with leveller



Арт.-№ <i>Item-no.</i>	Наименование <i>Description</i>	H
653.98	Отдельная опора В70 (привинченная)	695
654.01	Отдельная опора В70 (приваренная)	695

Отдельная опора, регулируемая

Single leg, height adjustable



Арт.-№ <i>Item-no.</i>	Наименование <i>Description</i>	H
653.99	Отдельная опора 65/ 60	655-815

Соединительный угол

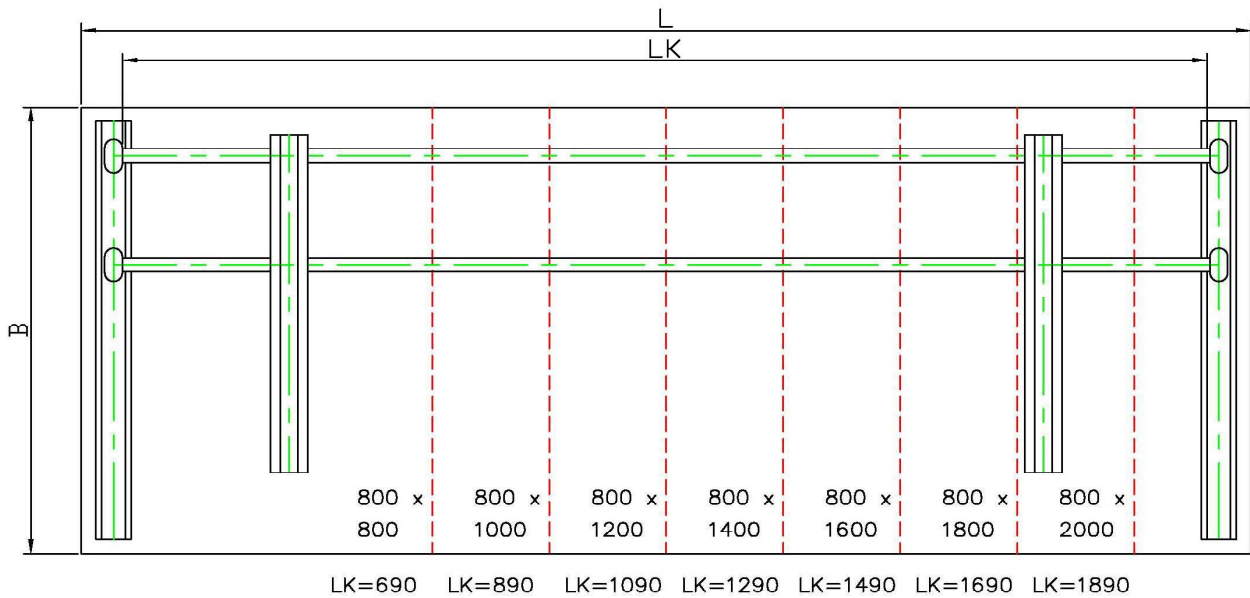
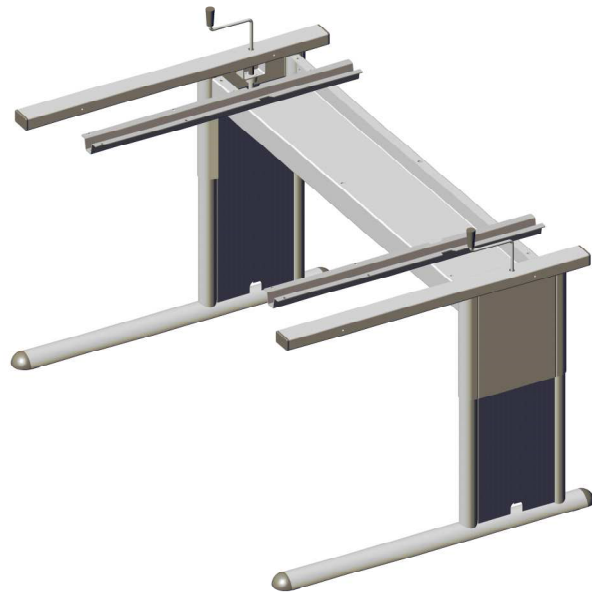
Connecting bracket



Арт.-№ <i>Item-no.</i>	Наименование <i>Description</i>	L
800.50	Соединительный угол	500

БАЗОВЫЕ КАРКАСЫ С 3000

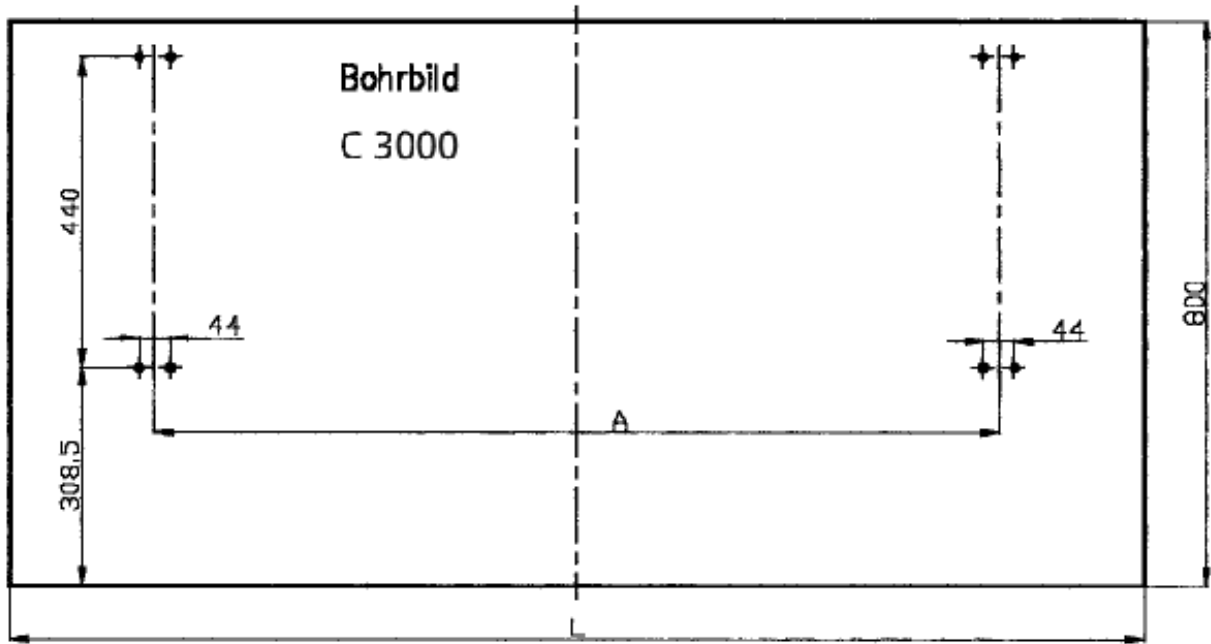
BASIC FRAMES C 3000



L x B	S	R	H	HK	HE
800 x 600	407.22.C3S	409.22.C3R	408.22.C3H	406.22.C3HK	405.22.C3HE
800 x 800	407.08.C3S	409.08.C3R	408.08.C3H	406.08.C3HK	405.08.C3HE
1000 x 600	407.24.C3S	409.24.C3R	408.24.C3H	406.24.C3HK	405.24.C3HE
1000 x 800	407.10.C3S	409.10.C3R	408.10.C3H	406.10.C3HK	405.10.C3HE
1200 x 600	407.26.C3S	409.26.C3R	408.26.C3H	406.26.C3HK	405.26.C3HE
1200 x 800	407.12.C3S	409.12.C3R	408.12.C3H	406.12.C3HK	405.12.C3HE
1400 x 600	407.28.C3S	409.28.C3R	408.28.C3H	406.28.C3HK	405.28.C3HE
1400 x 800	407.14.C3S	409.14.C3R	408.14.C3H	406.14.C3HK	405.14.C3HE
1600 x 600	407.30.C3S	409.30.C3R	408.30.C3H	406.30.C3HK	405.30.C3HE
1600 x 800	407.16.C3S	409.16.C3R	408.16.C3H	406.16.C3HK	405.16.C3HE
1800 x 600	407.32.C3S	409.32.C3R	408.32.C3H	406.32.C3HK	405.32.C3HE
1800 x 800	407.18.C3S	409.18.C3R	408.18.C3H	406.18.C3HK	405.18.C3HE
2000 x 600	407.34.C3S	409.34.C3R	408.34.C3H	406.34.C3HK	405.34.C3HE
2000 x 800	407.20.C3S	409.20.C3R	408.20.C3H	406.20.C3HK	405.20.C3HE

СХЕМА ДЛЯ СТОЛЕШНИЦЫ C 3000

HOLES FOR TABLETOP C 3000



Размер столешницы <i>Size of the top</i>							
	800x800	1000x800	1200x800	1400x800	1600x800	1800x800	2000x800
Длина столешницы L <i>Length of the top</i>	800	1000	1200	1400	1600	1800	2000
Расстояние между сверлениями A <i>Distance A</i>	390	590	790	990	1190	1390	1590

Схема сверления отверстий на прикручиваемой плате отдельной опоры

Holes for screw on plate single leg

