

ПРОГРАММА КАРКАСОВ SQUARE

WORK STATION SQUARE

Модульный каркас стола

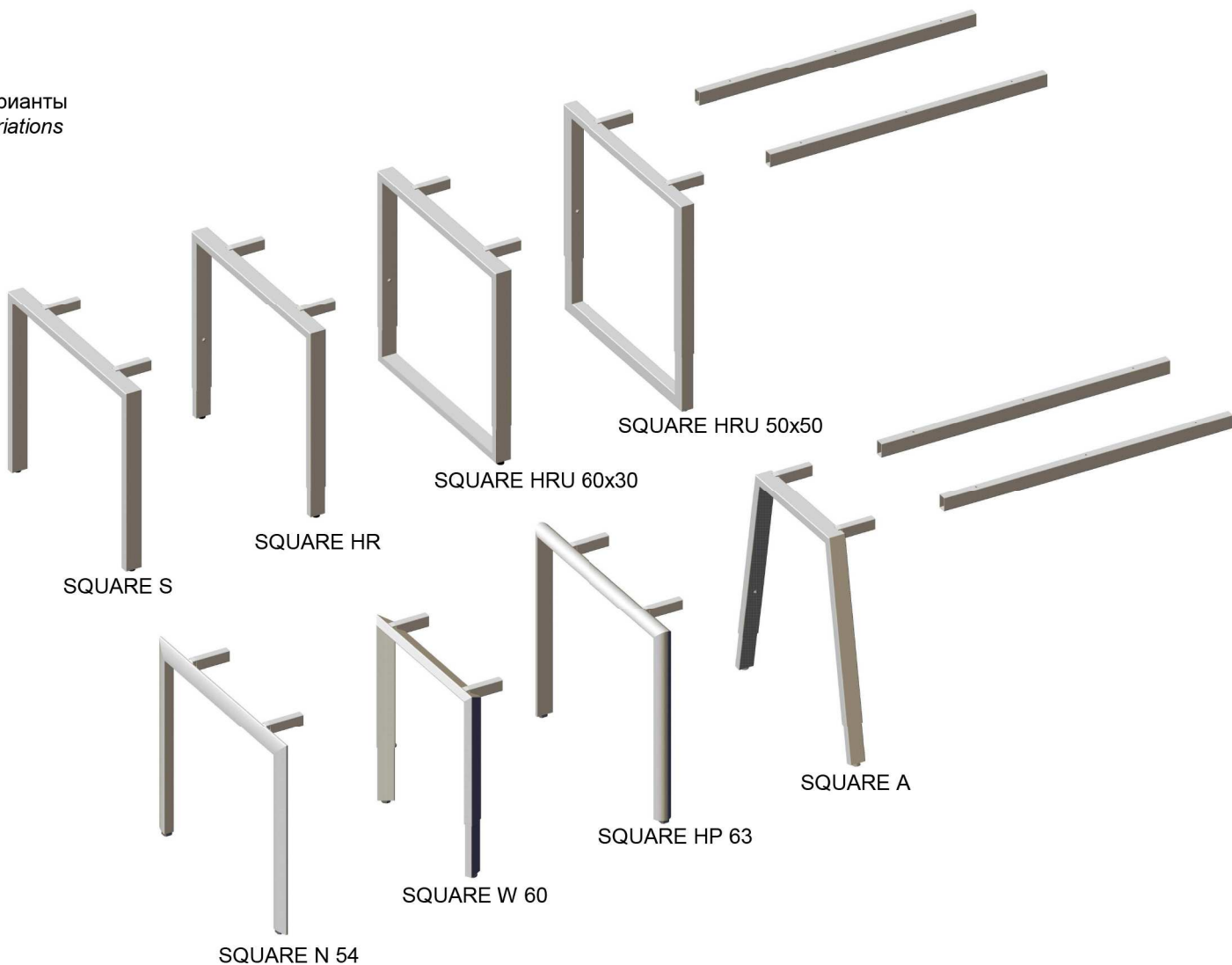
- 8 различных боковых сторон для той же системы каркаса
- регулируется по высоте
- для письменных столов, столов для проведения конференций, переговоров

Modular framework

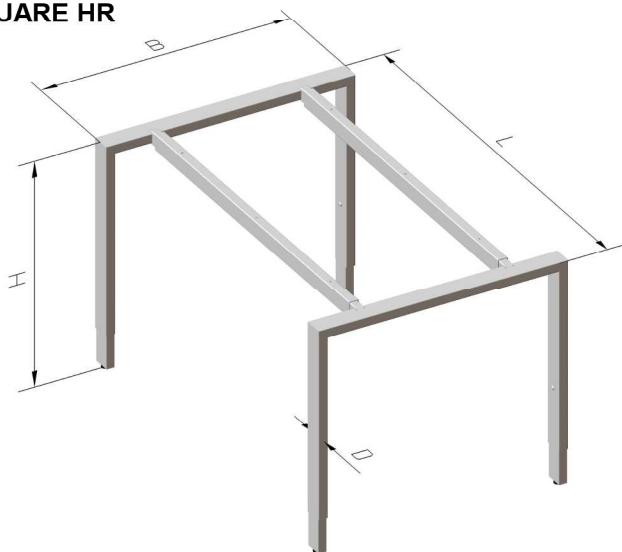
- 8 various side legs for the same beams
- *height adjustable*
- *for desks, conference tables, meeting tables*



Варианты
Variations

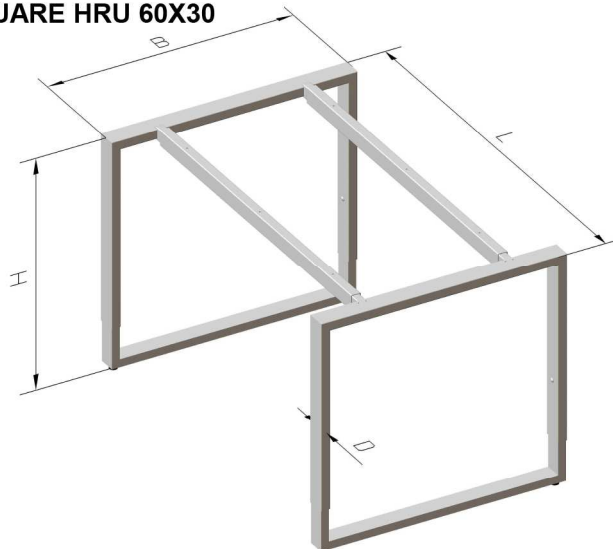


SQUARE HR



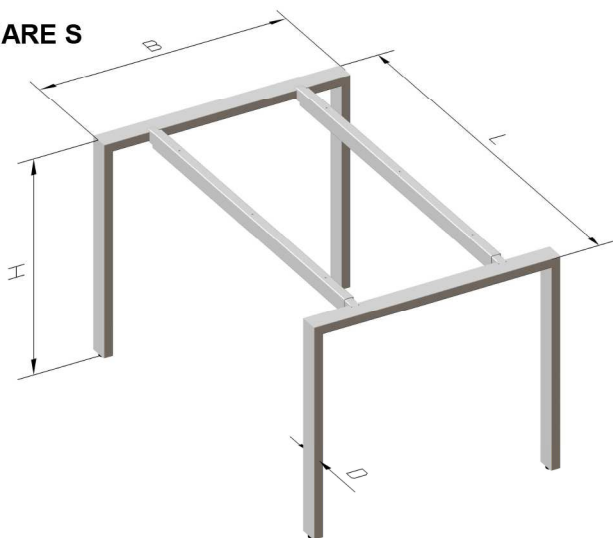
Арт.-№ Item-no.					
D	H	L	B=800	L	B=780
60x30	655-815	800	735.21	780	730.21
		1000	735.22	980	730.22
		1200	735.23	1180	730.23
		1400	735.24	1380	730.24
		1600	735.25	1580	730.25
		1800	735.26	1780	730.26
		2000	735.27	1980	730.27

SQUARE HRU 60X30



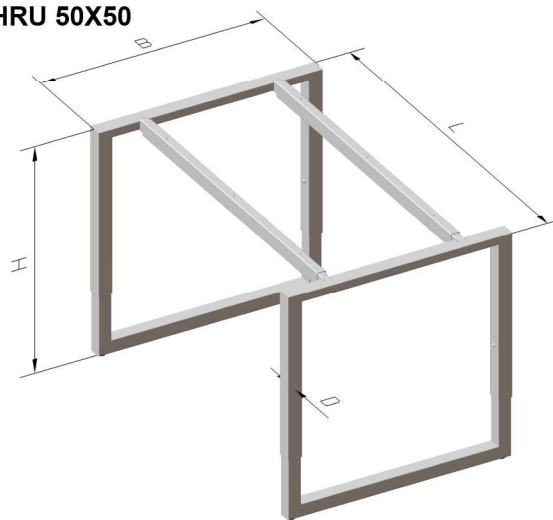
Арт.-№ Item-no.					
D	H	L	B=800	L	B=780
60x30	655-815	800	738.50	780	735.50
		1000	738.51	980	735.51
		1200	738.52	1180	735.52
		1400	738.53	1380	735.53
		1600	738.54	1580	735.54
		1800	738.55	1780	735.55
		2000	738.56	1980	735.56

SQUARE S



Арт.-№ Item-no.					
D	H	L	B=800	L	B=780
60x30	695	800	731.01	780	730.01
		1000	731.02	980	730.02
		1200	731.03	1180	730.03
		1400	731.04	1380	730.04
		1600	731.05	1580	730.05
		1800	731.06	1780	730.06
		2000	731.07	1980	730.07

SQUARE HRU 50X50



Арт.-№ Item-no.					
D	H	L	B=800	L	B=780
60x30	655-815	800	740.01	780	741.01
		1000	740.02	980	741.02
		1200	740.03	1180	741.03
		1400	740.04	1380	741.04
		1600	740.05	1580	741.05
		1800	740.06	1780	741.06
		2000	740.07	1980	741.07

SQUARE N54



Арт.-№ Item-no.			
D	H	L	B=800
54x36	695	800	735.60
		1000	735.61
		1200	735.62
		1400	735.63
		1600	735.64
		1800	735.65
		2000	735.66

SQUARE W60



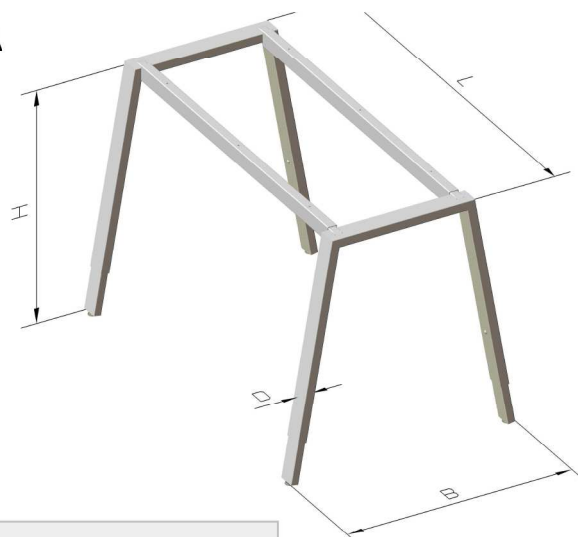
Арт.-№ Item-no.			
D	H	L	B=800
60x30/30°	655-815	800	739.30
		1000	739.31
		1200	739.32
		1400	739.33
		1600	739.34
		1800	739.35
		2000	739.36

SQUARE HP 63



Арт.-№ Item-no.			
D	H	L	B=800
HP 60x30	695	800	739.60
		1000	739.61
		1200	739.62
		1400	739.63
		1600	739.64
		1800	739.65
		2000	739.66

SQUARE A



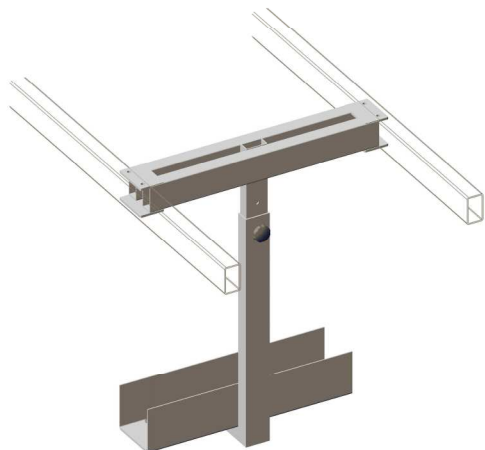
Арт.-№ Item-no.			
D	H	L	B=800
60x30	655-815	800	730.60
		1000	730.61
		1200	730.62
		1400	730.63
		1600	730.64
		1800	730.65
		2000	730.66

АКСЕССУАРЫ

ACCESSORIES

Держатель системного блока

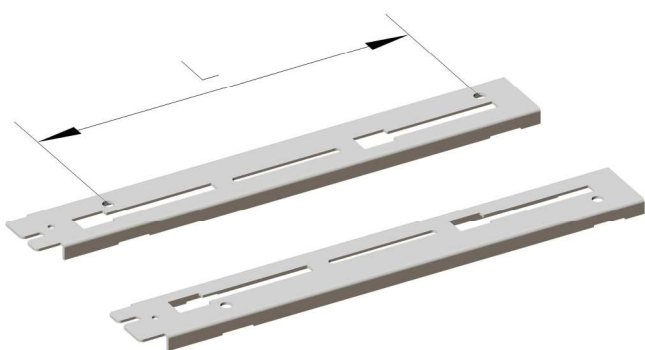
CPU holder



Арт.-№ <i>Item-no.</i>	Плата <i>top</i>	LT
775.64	800	431
775.24	900	531
775.25	1000	631

Комплект направляющих для сдвига столешницы

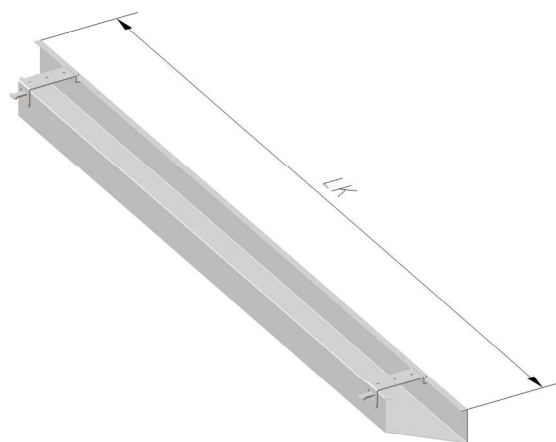
Slide set



Арт.-№ <i>Item-no.</i>	Плата <i>top</i>	L
730.30.PV	800	465
732.30.PV	900	565
732.31.PV	1000	665

Кабельный канал

Cable duct



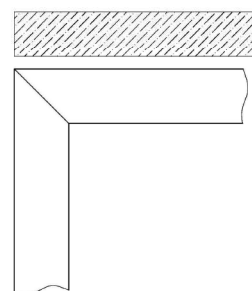
Арт.-№ <i>Item-no.</i>	Наименование <i>Description</i>	Длина / исполнение <i>length / version</i>
653.81	Кабельный канал 80	600
653.82	Кабельный канал 100	800
653.83	Кабельный канал 120	1000
653.84	Кабельный канал 140	1200
653.87	Кабельный канал 150	1300
653.85	Кабельный канал 160	1400
653.86	Кабельный канал 180	1600
653.88	Кабельный канал 200	1800

Варианты

Variations

вровень с платой

flush with desktop



со смещением

recessed

