

**V60**  
V60

- модульная программа каркасов
  - каркасы стола для каждого вида типовых и нестандартных форм столешниц
  - опорные ноги различного дизайна
- *frame work consists of modular standard parts*  
 • *to realise all types of shapes and configurations*  
 • *legs with various designs*



**Комплект поставки для стандартного каркаса**

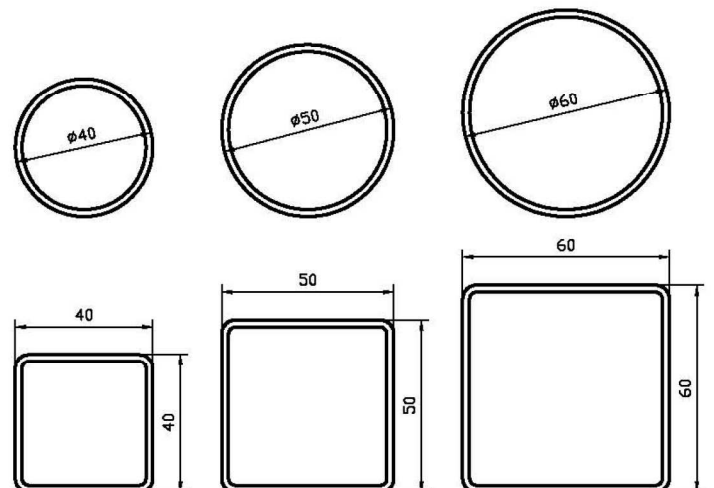
*Delivery for standard frame*

- |                                  |                                |
|----------------------------------|--------------------------------|
| 4 опорных ноги                   | <i>4 legs</i>                  |
| 2 Y-соединителя                  | <i>2 connecting elements Y</i> |
| 1 траверса                       | <i>1 traverses</i>             |
| 1 кабельный канал                | <i>1 cable duct</i>            |
| 1 покрытие для кабельного канала | <i>1 cable duct cover</i>      |



Опоры в разрезе

*Diameter of the legs*

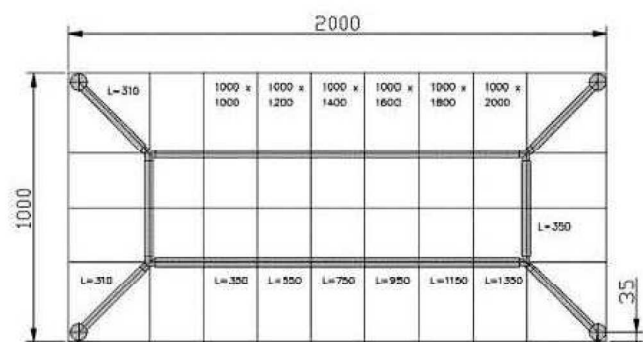
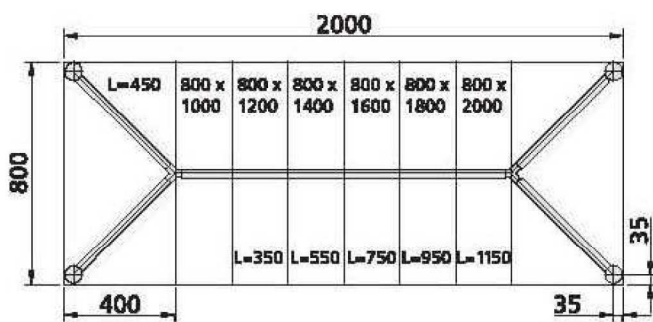
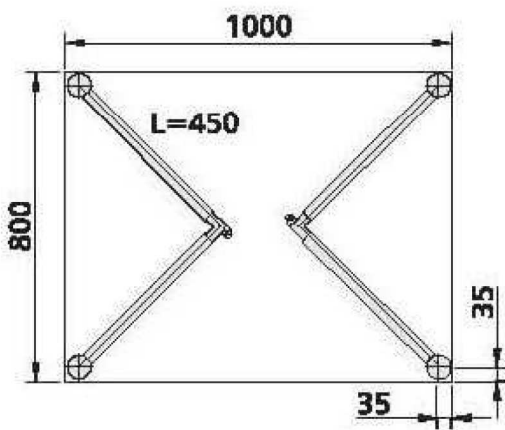
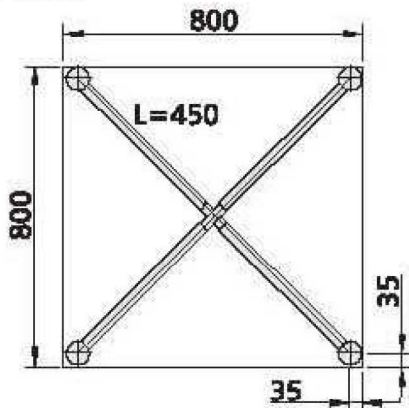


ПРИМЕРЫ ИСПОЛЬЗОВАНИЯ

EXAMPLES FOR CONFIGURATION

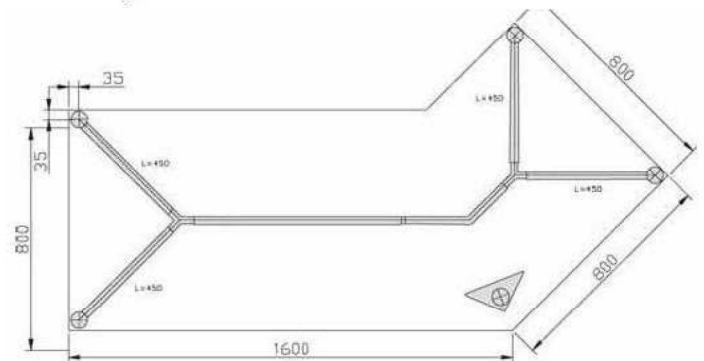
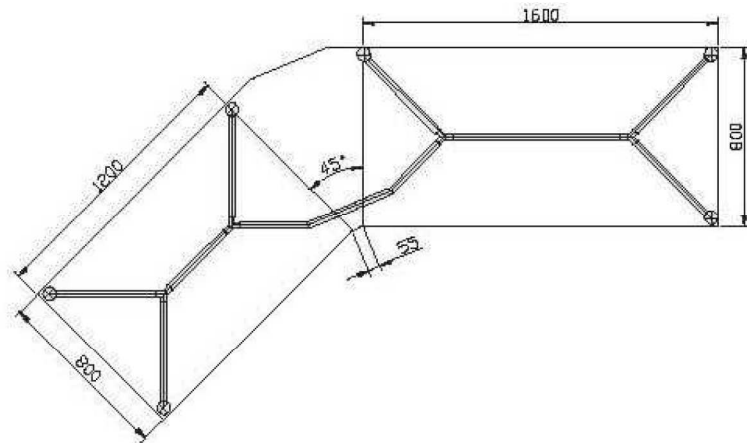
Прямоугольные столы

Rectangular tables



Угловые комбинации

Angle tables



Формула для расчета длины траверсы:

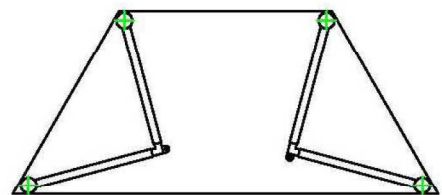
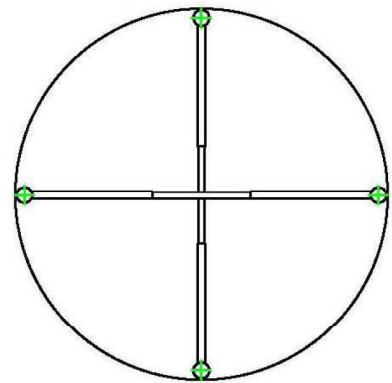
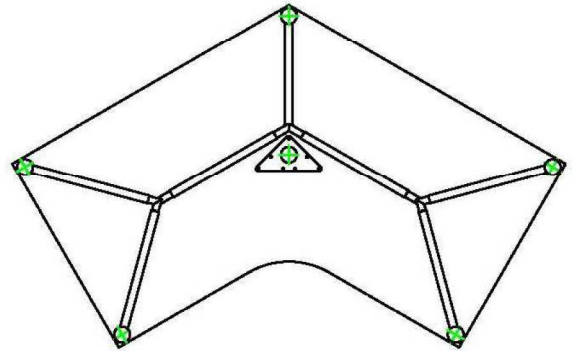
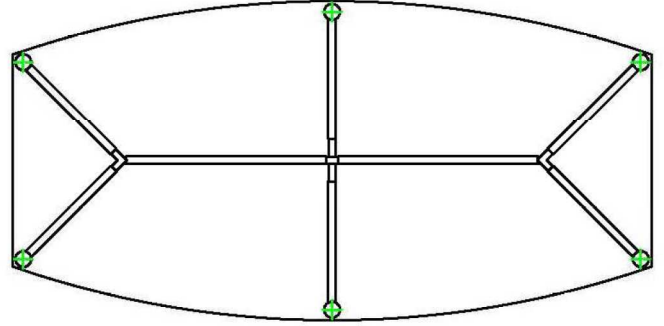
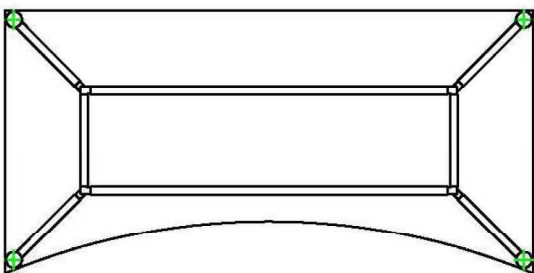
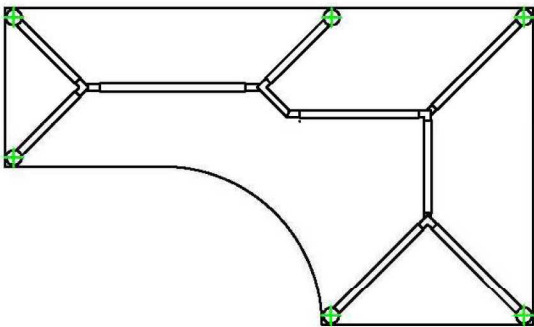
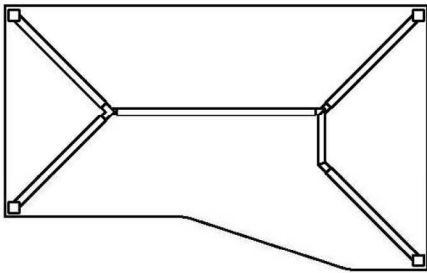
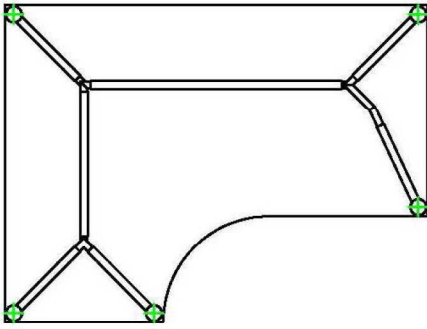
$$\text{Длина траверсы} = \frac{\text{длина столешницы} - \text{ширина столешницы} - 50}{2} = \underline{\underline{\text{длина траверсы}}}$$

Formula to calculate the length of the beam:

$$\text{Length of the beam} = \frac{\text{Length of the top} - \text{width of the top} - 50}{2} = \underline{\underline{\text{Length of the beam}}}$$

ПРИМЕРЫ ИСПОЛЬЗОВАНИЯ

EXAMPLES FOR CONFIGURATION

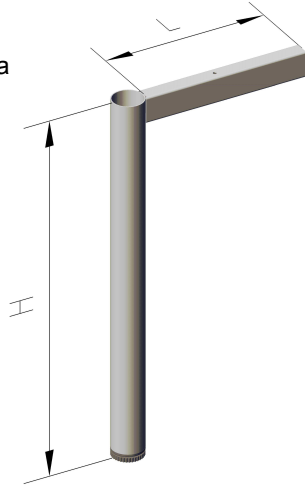


## ОПОРНЫЕ НОГИ

### LEGS

Опорная нога, стальная труба  
ø 60

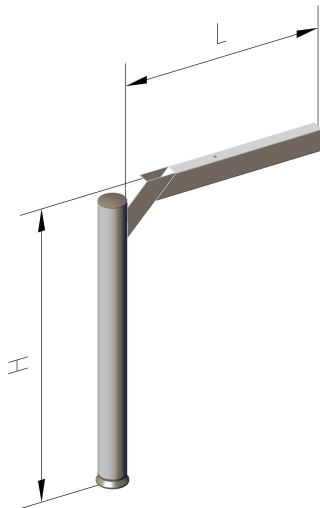
Leg, round tube ø 60



Арт.-№ Item-no.	Наименование Description	L	H
773.04	A60 80 / 66	450	655 - 755
773.16	A60 70 / 66	380	655 - 755
773.15	A60 60 / 66	310	655 - 755
773.12	B60 80 / 70	450	695
773.17	B60 70 / 70	380	695
773.14	B60 60 / 70	310	695

Опорная нога для «парящих»  
столешниц

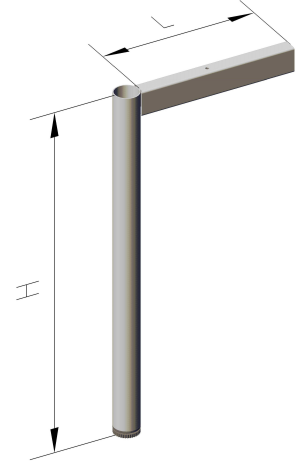
Leg for floating top



Арт.-№ Item-no.	Наименование Description	L	H
773.22	SA 60L 80 / 66	450	655 - 755
773.23	SA 60L 70 / 66	380	655 - 755
773.24	SA 60L 60 / 66	310	655 - 755

Опорная нога, круглая труба ø 50

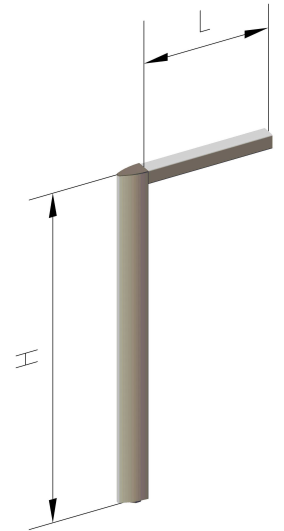
Leg, round tube ø 50



Арт.-№ Item-no.	Наименование Description	L	H
777.04	A50 80 / 66	450	655 - 755
777.16	A50 70 / 66	380	655 - 755
777.15	A50 60 / 66	310	655 - 755
777.12	B50 80 / 70	450	695
777.17	B50 70 / 70	380	695
777.14	B50 60 / 70	310	695

Опорная нога из полуовальной  
трубы 56x34

leg, halfoval tube 56x34



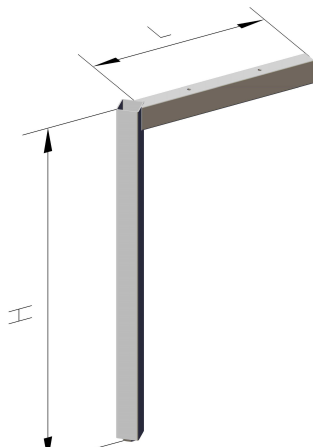
Арт.-№ Item-no.	Наименование Description	L	H
777.74	B 56/34 80/70	450	695
777.71	B 56/34 70/70	380	695
777.72	B 56/34 60/70	310	695

## ОПОРНЫЕ НОГИ

### LEGS

Опорная нога, квадратная труба 40x40

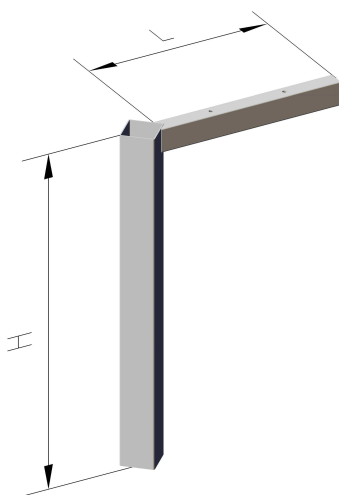
Leg, square tube 40x40



Арт.-№ Item-no.	Наименование Description	L	H
777.75	B 40x40 60/70	340	695
777.73	B 40x40 70/70	380	695
777.70	B 40x40 80/70	450	695

Опорная нога, квадратная труба 60x60

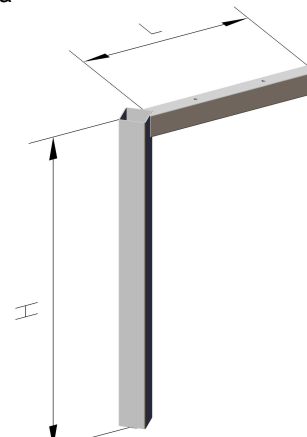
Leg, square tube 60x60



Арт.-№ Item-no.	Наименование Description	L	H
777.91	B 60x60 60/70	340	695
777.92	B 60x60 70/70	380	695
777.99	B 60x60 80/70	450	695

Опорная нога, квадратная труба 50x50

Leg, square tube 50x50



Арт.-№ Item-no.	Наименование Description	L	H
777.85	B 50x50 60/70	340	695
777.83	B 50x50 70/70	380	695
777.80	B 50x50 80/70	450	695
777.90	A 50x50 80x66	450	655-735
777.93	A 50x50 70x66	380	655-735
777.95	A 50x50 60x66	310	655-735

Пример заказа

example

**773.04 A60 80/66**



высота каркаса = 655 mm  
 ширина стола = 800 mm  
 диаметр трубы = 60 mm  
 регулировка высоты = 100 mm

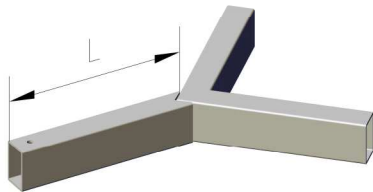
height of the frame = 655 mm  
 depth of the frame = 800 mm  
 ø tube = 60 mm  
 range of adjustment = 100 mm

**СОЕДИНИТЕЛЬНЫЕ ЭЛЕМЕНТЫ ИЗ  
ПРОФИЛЬНЫХ ТРУБ 40X25**

*CONNECTING ELEMENTS, RECTANGULAR TUBE  
40X25*

Соединительный элемент Y

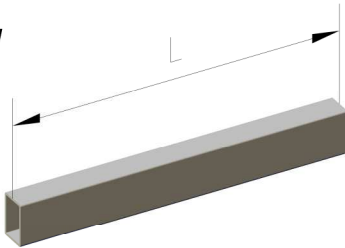
*Connecting element Y*



Арт.-№ Item-no.	Наименование Description	L <sub>1</sub> /L <sub>2</sub>
773.31	Y	170 / 170
773.35	Y/1	310 / 200
773.38	Y/2	450 / 200

Соединительный элемент I

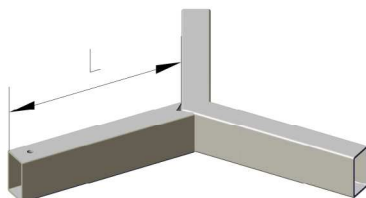
*Connecting element I*



Арт.-№ Item-no.	Наименование Description	L
774.05	I	300

Соединительный элемент Y 3x120

*Connecting element Y 3x120*



Арт.-№ Item-no.	Наименование Description	L
773.39	Y	300

Соединительный элемент Y 135°

*Connecting element Y 135°*



Арт.-№ Item-no.	Наименование Description	L
773.93	Y 135° 1	217,5
773.100	Y 135° 2	317,5
773.101	Y 135° 3	417,5
773.116	Y 135° 4	117,5

Соединительный элемент Y 100

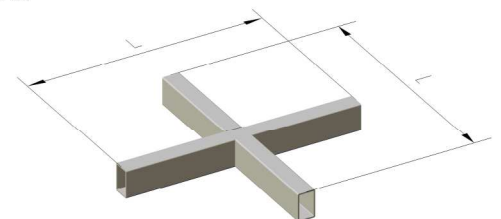
*Connecting element Y 100*



Арт.-№ Item-no.	Наименование Description	Длина / исполнение length / version
773.46	Y 100	100

Соединительный элемент X

*Connecting element X*



Арт.-№ Item-no.	Наименование Description	L
773.32	X 160	340
773.48	X 200	420
773.36	X 420	860

Соединительные элементы из профильных труб 40x25

Connecting elements, rectangular tube 40x25

Соединительный элемент T

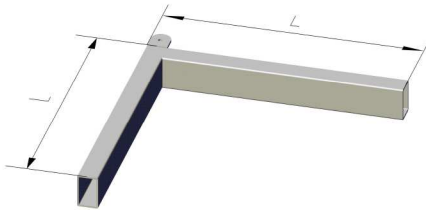
Connecting element T



Арт.-№ Item-no.	Наименование Description	L/A
774.06	T	450 / 212

Соединительный элемент V

Connecting element V



Арт.-№ Item-no.	Наименование Description	L
773.33	V	170
773.50	VI	310

Соединительная пластинка для столешницы

Plate to connect table tops



Арт.-№ Item-no.	Наименование Description	L
774.03	Соединительная пластина 180	180
774.02	Соединительная пластина 500	500

Соединительные элементы из профильных труб 50x30

Cross members, rectangular tube 50x30

Соединительная подпорка 45°

Connecting member 45°



Арт.-№ Item-no.	Наименование Description	Длина / исполнение length / version
773.41	45° / 50	800x800 / 50

Соединительная подпорка 60°

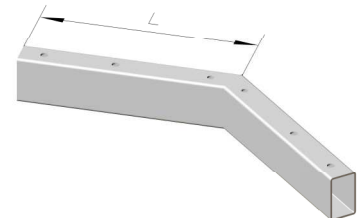
Connecting member 60°



Арт.-№ Item-no.	Наименование Description	Длина / исполнение length / version
773.42	60° / 50	800x800 / 50

Соединительная подпорка 135°

Connecting member 135°



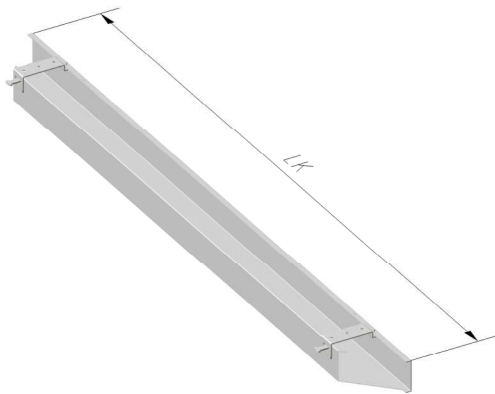
Арт.-№ Item-no.	Наименование Description	Длина / исполнение length / version
773.34	135° / 50	800x800 / 50

## КАБЕЛЬНЫЕ КАНАЛЫ

### CABLE DUCTS

Откидной кабельный канал с подвесным углом для монтажа к столешнице

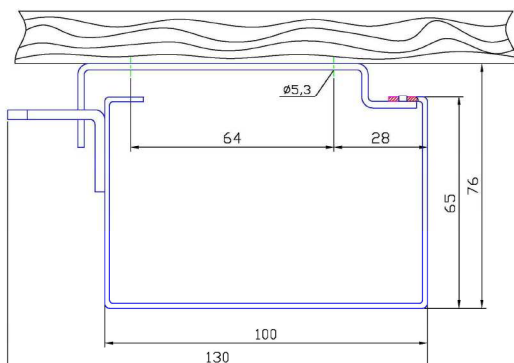
*cable duct to flip up  
fixing bracket to screw under the desk top*



Арт.-№ Item-no.	Наименование Description	LK
653.81	Кабельный канал 80	600
653.82	Кабельный канал 100	800
653.83	Кабельный канал 120	1000
653.84	Кабельный канал 140	1200
653.87	Кабельный канал 150	1300
653.85	Кабельный канал 160	1400
653.86	Кабельный канал 180	1600
653.88	Кабельный канал 200	1800

### Размеры

#### dimensions



Вертикальная прокладка кабеля для трубы  $\varnothing 60$

*Vertical cable duct for tube  $\varnothing 60$*

- Составные части:
  - вертикальный кабельный канал
  - две закрепляющие скобы
- Parts:
  - vertical cable duct
  - 2 fixing clamps

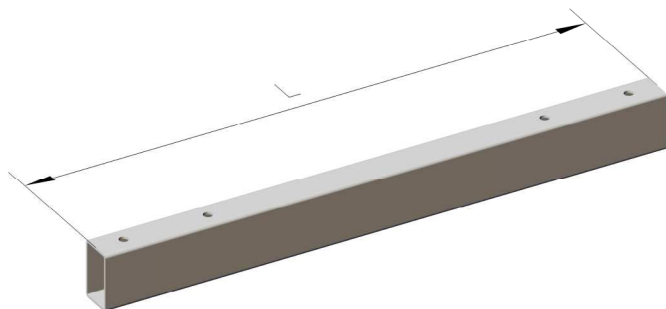


Арт.-№ Item-no.	Наименование Description	L
653.91	Защитное покрытие кабельного канала 70	680
653.92	Защитное покрытие кабельного канала 66	640
653.93	Защитное покрытие кабельного канала 63	610



**ТРАВЕРСЫ**

**TRAVERSES**



- Материал профильная труба 50 x 30,
- включая зажимные винты

- *Material rectangular tube 50x30*
- *including fixing screws*

Арт.-№ Item-no.	Наименование Description	Длина / исполнение length / version
773.52	Траверса 300	300
773.51	Траверса 350	350
773.72	Траверса 400	400
773.54	Траверса 450	450
773.69	Траверса 500	500
773.53	Траверса 550	550
773.56	Траверса 650	650
773.55	Траверса 750	750
773.58	Траверса 850	850
773.57	Траверса 950	950
773.60	Траверса 1050	1050
773.59	Траверса 1150	1150
773.68	Траверса 1300	1300
773.66	Траверса 1250	1250
773.67	Траверса 1350	1350
773.61	Траверса 1450	1450
773.64	Траверса 1550	1550
773.63	Траверса 1650	1650
773.73	Траверса 1700	1700
773.65	Траверса 1750	1750
773.75	Траверса 1850	1850
773.62	Траверса 1950	1950
773.74	Траверса 2050	2050
773.70	Траверса 2250	2250
773.71	Траверса 2700	2700

Формула для расчета длины траверсы:

$$\begin{aligned} \text{Длина столешницы} = & \text{длина столешницы} \\ & - \text{ширина столешницы} \\ & - 50 \\ \underline{\underline{= \text{длина траверсы}}} \end{aligned}$$

Formula to calculate the length of the beam:

$$\begin{aligned} \text{Length of the beam} = & \text{Length of the top} \\ & - \text{width of the top} \\ & - 50 \\ \underline{\underline{= \text{Length of the beam}}} \end{aligned}$$

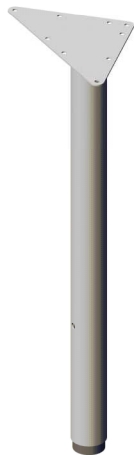
**АКСЕССУАРЫ**

**ACCESSORIES**

Отдельная опора, регулируемая высота

*Leg, height adjustable*

- регулировка высоты 100 мм
- *height adjustable 100 mm*



Отдельная опора, нерегулируемая

*Leg, fixed height*

- фиксированная высота: 695 мм
- *fixed height: 695 mm*

Арт.-№ <i>Item-no.</i>	Наименование <i>Description</i>	Длина / исполнение <i>length / version</i>
653.95	Отдельная опора А 66 (привинченная)	655 – 755
653.97	Отдельная опора А 66/1 (приваренная)	655 – 755
653.98	Отдельная опора В 70 (привинченная)	695
654.01	Отдельная опора В 70/1 (приваренная)	695

Комплект направляющих для сдвига столешницы

*Bearing set for sliding top*



Арт.-№ <i>Item-no.</i>	Наименование <i>Description</i>
775.03	Комплект направляющих V60S

Крепление к задней стене каркаса,  
с 4 закрепляющими скобами

*Modesty panel fixing set with 4 clips*



4x

Арт.-№ <i>Item-no.</i>	Наименование <i>Description</i>
774.01	Комплект крепления к задней стене каркаса

Держатель системного блока UV

*CPU -holder*



Арт.-№ <i>Item-no.</i>	Наименование <i>Description</i>
775.51	Держатель системного блока UV

Держатель принтера

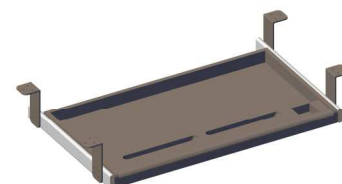
*Printer stand*



Арт.-№ <i>Item-no.</i>	Наименование <i>Description</i>
775.41	Держатель принтера

Полка под клавиатуру

*Key board shelf*



Арт.-№ <i>Item-no.</i>	Наименование <i>Description</i>
661.98	Полка под клавиатуру