

Угловые подставки

Angular underframes for tables

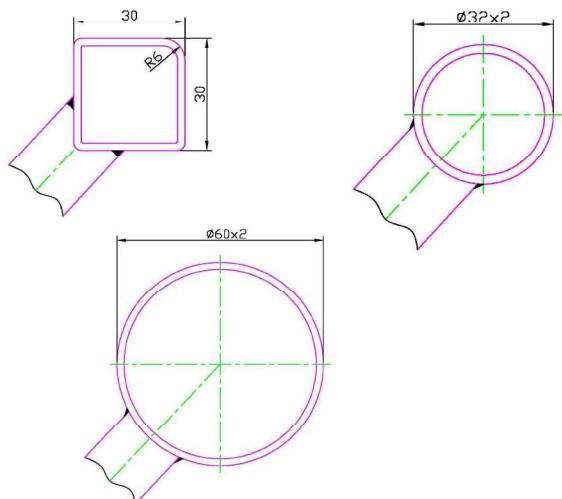
В результате сочетания одной пары угловых подставок со столешницей получается стабильный стол

Two angular underframes plus 1 table top create one sturdy table



Опоры в разрезе

diameter of legs



Размеры

Dimension



Арт.-№ <i>Item-no.</i>	Наименование <i>Description</i>	B	H	D
626.15	30x30 / 60x70	590	695	30x30
626.14	30x30 / 70x70	690	695	30x30
626.13	30x30 / 80x70	790	695	30x30
626.09	B32 / 60x70	590	695	∅ 32
626.08	B32 / 70x70	690	695	∅ 32
626.07	B32 / 80x70	790	695	∅ 32
626.33	A60 / 60x66	590	655-755	∅ 60
626.03	B60 / 60x70	590	695	∅ 60
626.32	A60 / 70x66	690	655-755	∅ 60
626.02	B60 / 70x70	690	695	∅ 60
626.31	A60 / 80x66	790	655-755	∅ 60
626.01	B60 / 80x70	790	695	∅ 60