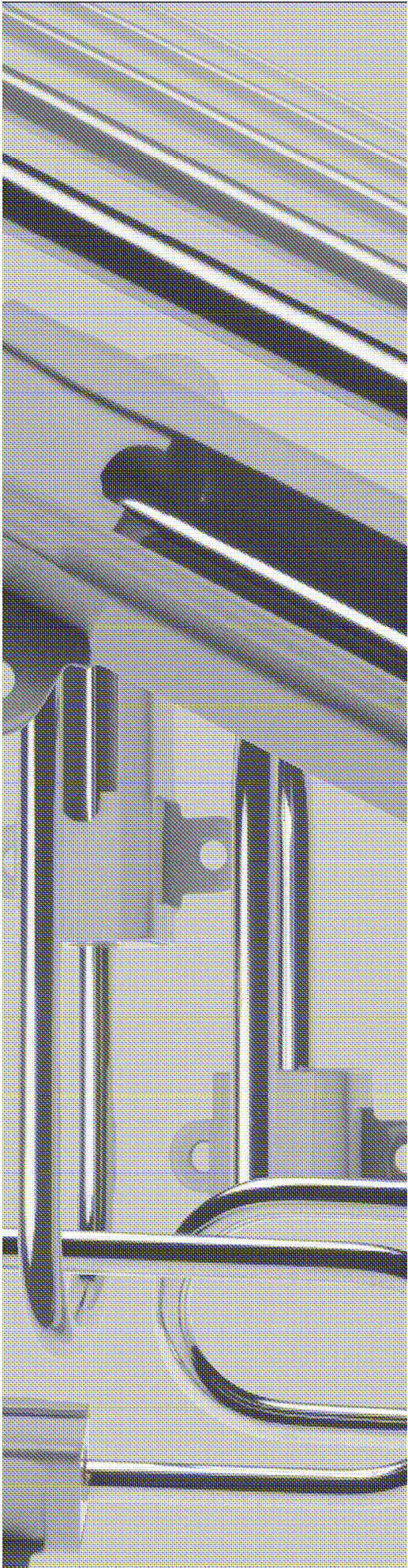
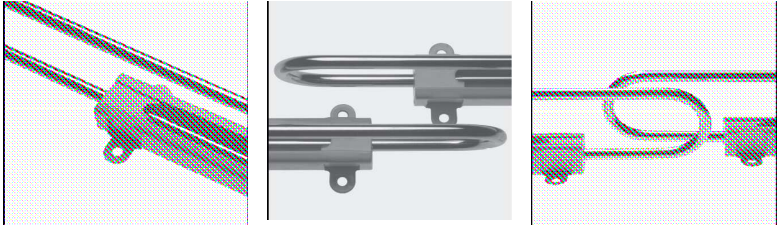
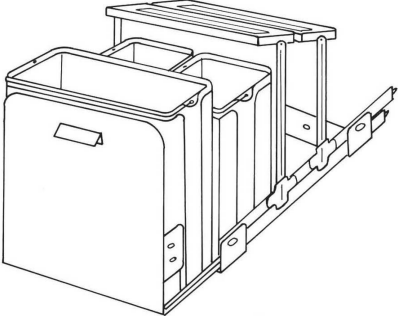
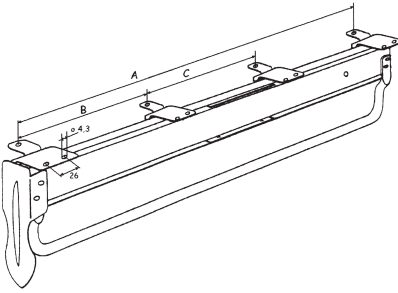
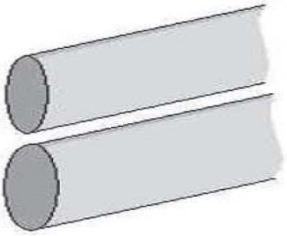


# НАПОЛНЕНИЕ ШКАФОВ

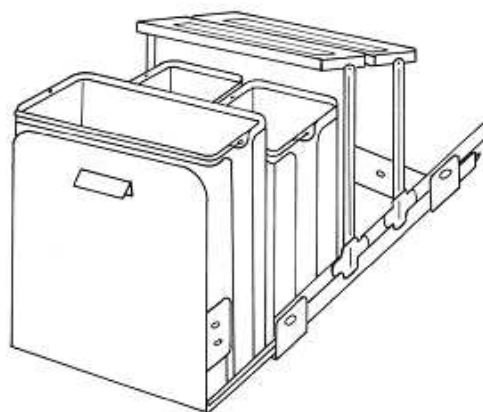


## ОБЗОР ПРОГРАММЫ

	Изделие	Страница
	Система для сортировки отходов ширина 300 и 450 мм	68
	Мультифункциональный держатель	70
	Штанга	72

## 13012 13014

Система для сортировки отходов - 450



- 2 ёмкости по 11 литров
- 1 ёмкость „био“, коричневая
- 1 ёмкость, 22 литра
- 1 крышка

---

Система полного выдвижения, т.е. ёмкости, расположенные сзади, вынимаются тоже сверху

Крышка опрокидывается автоматически

Небольшая монтажная высота задних контейнеров позволяет устанавливать их под раковину с низким сифоном

Установочные размеры:

ширина: 420 мм

глубина: 470 мм

высота: 400 мм впереди

345 мм сзади

Упаковка: картон – 430 x 480 x 410

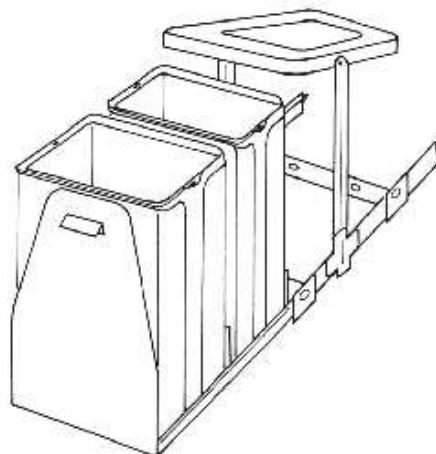
Инструкция для монтажа прилагается

---

Артикул №	Изделие
13012.450.9016	Система сортировки отходов 450 с ручкой
13014.450.9016	Система сортировки отходов 450 с крепежным уголком для передней дверцы

## 13011 13013

Система для сортировки отходов 300



2 ёмкости по 11 литров  
1 ёмкость „био“, коричневая  
1 крышка

---

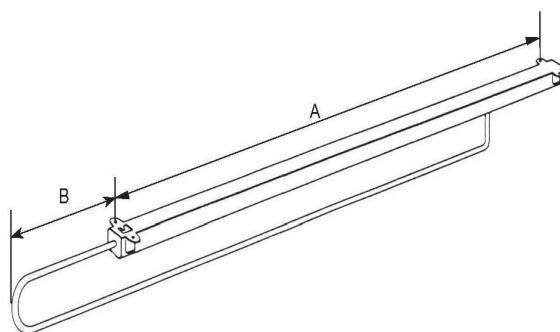
Система частичного выдвижения - 80%, т.е. все ёмкости вынимаются сверху  
Крышка опрокидывается автоматически  
Небольшая монтажная высота задних контейнеров позволяет устанавливать их под раковину с низким сифоном  
Установочные размеры:

ширина: 250 мм  
глубина: 500 мм  
высота: 400 мм впереди  
345 мм сзади  
Упаковка: картон – 260 x 510 x 355  
Инструкция для монтажа прилагается

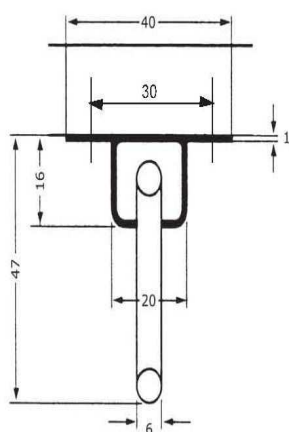
Артикул №	Изделие
13011.300.9016	Система сортировки отходов 300 с ручкой
13013.300.9016	Система сортировки отходов 300 с крепежным уголком для передней дверцы

# 1501

Мультифункциональный держатель для небольших нагрузок



Установочные размеры



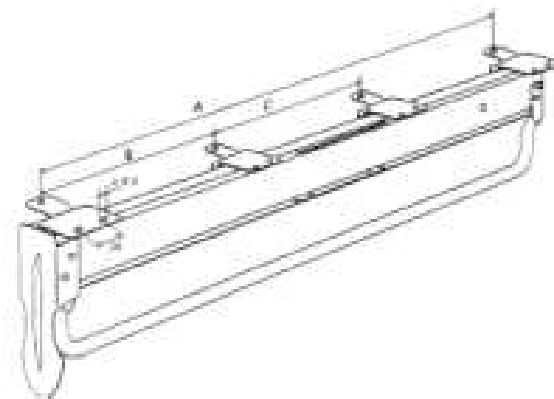
- длина: 250 – 500 мм
- нагрузка: 10 кг
- покрытие: порошковой краской
- вешалка: оцинкована
- монтаж: под верхней крышкой шкафа

xxxx	Цвета
9016	белый
9001	кремовый
8014	коричневый
9011	чёрный

Артикул	A	B	Длина
1501.0250.xxxx	201	173	250
1501.0300.xxxx	251	223	300
1501.0350.xxxx	301,5	275	350
1501.0400.xxxx	351	320	400
1501.0450.xxxx	401	350	450
1501.0500.xxxx	451	398	500

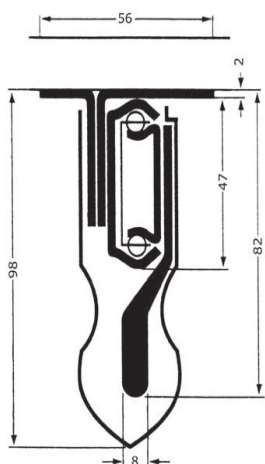
# 1505

Мультифункциональный держатель для больших нагрузок



Установочные размеры

- длина: 300 – 1200 мм
- нагрузка: 35 кг
- покрытие: оцинкованная сталь
- монтаж: под верхней крышкой шкафа



Артикул №	Длина	Длина выдвигения	A	B	C
1505.0300.ZN	300	190	249		
1505.0350.ZN	350	240	299		
1505.0400.ZN	400	290	349		
1505.0450.ZN	450	340	399		
1505.0500.ZN	500	390	449		
1505.0550.ZN	550	400	499		
1505.0600.ZN	600	450	549		
1505.0650.ZN	650	500	599		
1505.0700.ZN	700	550	649		
1505.0750.ZN	750	600	699		
1505.0800.ZN	800	650	749	373,2	
1505.0850.ZN	850	700	799	398,5	
1505.0900.ZN	900	750	849	423,5	
1505.0950.ZN	950	720	899	448,5	
1505.1000.ZN	1000	770	949	473,5	
1505.1050.ZN	1050	820	999	343,5	312
1505.1100.ZN	1100	870	1049	343,5	362
1505.1150.ZN	1150	920	1099	393,5	312
1505.1200.ZN	1200	970	1149	393,5	362

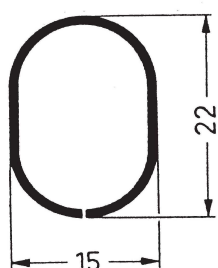
## ШТАНГИ ДЛЯ ШКАФОВ



Длина труб:  
- гальван. поверхности макс. 1300 мм  
- с порошковым покрытием макс. 2300 мм

### 1523

Штанга овальная 15 x 22



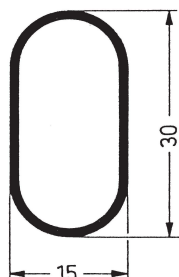
---

- размеры:	сечение: 15 x 22 мм
	толщина: 0,7 мм
	длина: по заказу
- поверхность:	покрыта порошковой краской
- исполнение:	снизу открыта

---

### 1524

Штанга овальная 15 x 30



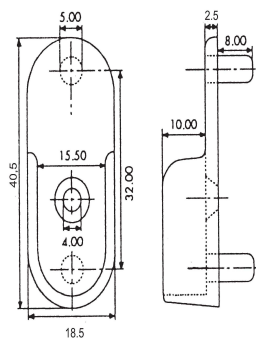
---

- размеры:	сечение: 15 x 30 мм
	толщина: 1 мм
	длина: по заказу
- поверхность:	покрыта порошковой краской
- исполнение:	сварная

---

### 1526

Штангодержатель овальный



---

- исполнение:	с двумя отверстиями $\varnothing$ 5 мм
- материал:	цинковое литье
- поверхность:	покрыта порошковой краской

---