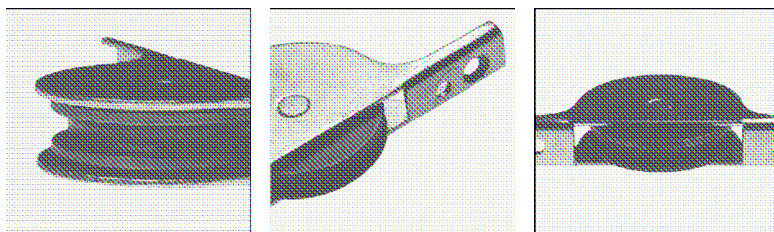
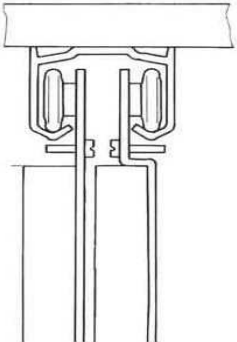
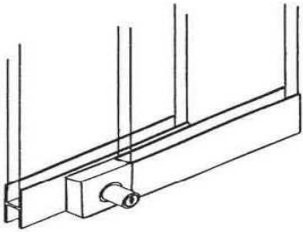
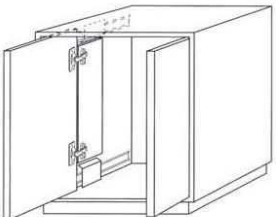


## ФУРНИТУРА ДЛЯ РАЗДВИЖНЫХ ДВЕРЕЙ



# ФУРНИТУРА ДЛЯ РАЗДВИЖНЫХ ДВЕРЕЙ

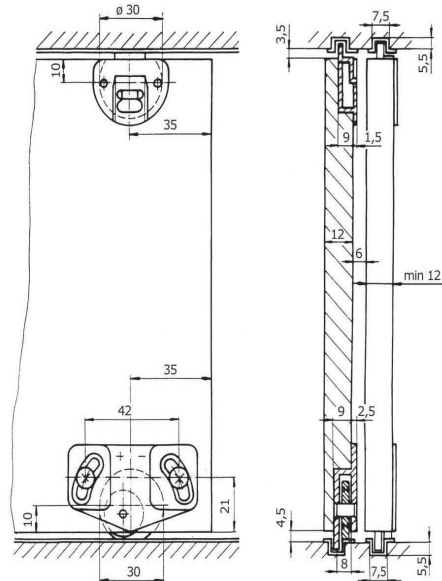
## ОБЗОР ПРОГРАММЫ

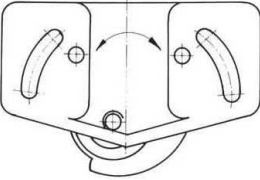
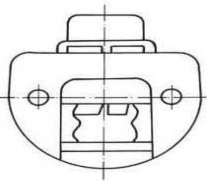
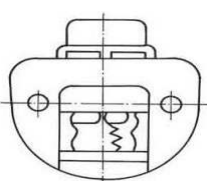
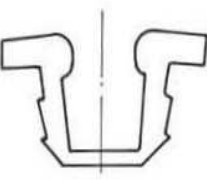
	Изделие	Страница
	<p>Фурнитура для раздвижных дверей с нижним ходом</p> <p>Нагрузка: 12 кг 25 кг</p>	28
	<p>Фурнитура для раздвижных дверей с верхним ходом</p> <p>Нагрузка: 30 кг 50 кг 60 кг</p>	32
	<p>Фурнитура для стеклянных дверей – купе</p> <p>толщина стекла 4 – 6 мм толщина стекла 6 – 9 мм</p>	40
	<p>Направляющие для демонстрационных панелей</p> <p>Нагрузка: 50 кг 100 кг</p>	46
	<p>Фурнитура для распашных дверей с вертикальным задвижением в корпус мебели</p>	50

## МЕХАНИЗМ ДЛЯ РАЗДВИЖНЫХ ДВЕРЕЙ

Механизм для раздвижных внутренних дверей  
 Нагрузка: 12 кг / дверь с нижним ходом

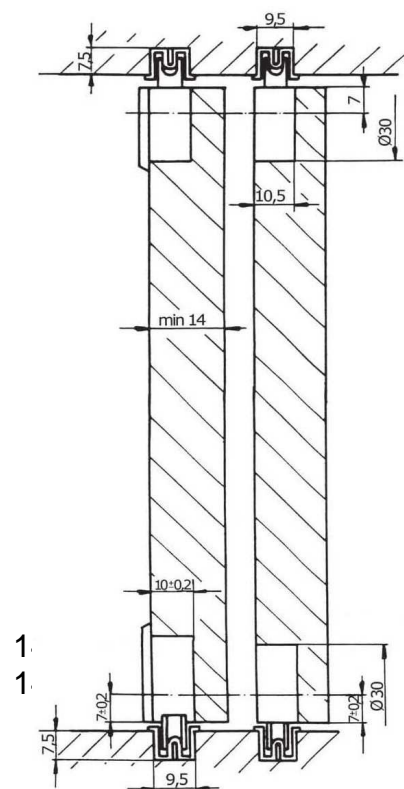
xxxx	Цвета
9016	белый
9001	кремовый
8014	коричневый
9011	черный



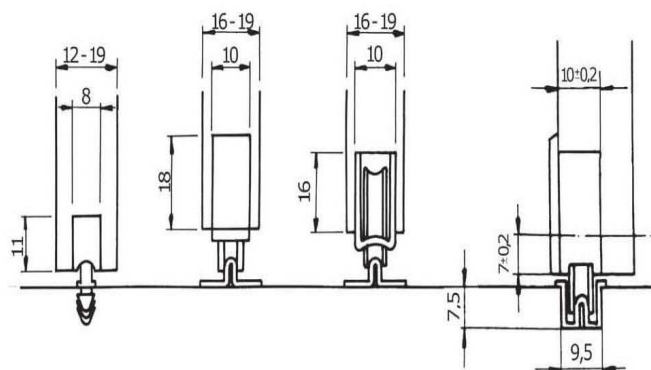
	Артикул №	Изделие
	1450.1.8014	Ходовой регулируемый пластмассовый ролик в пластмассовом корпусе
	1454.1.A.8014	Направляющий ригель для отверстий $\varnothing$ 30 мм корпус и ролик из пластмассы А: с двусторонним фиксатором
	1454.1.B.8014	Направляющий ригель для отверстий $\varnothing$ 30 мм корпус и ролик из пластмассы В: с пружиной
	1440.1.xxxx	Направляющая, врезаемая в паз, длина направляющей 2 м и 2,50 м по желанию заказчика могут быть изготовлены направляющие другой длины

Механизм для раздвижных внутренних дверей  
 Нагрузка 25 кг / дверь с нижним ходом

Высота двери = внутренний размер шкафа –  
 6 мм

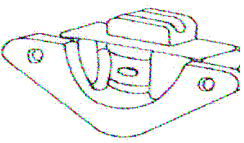
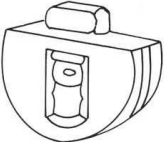

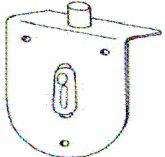
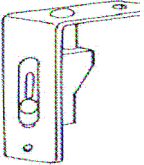
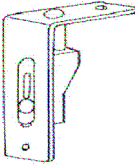

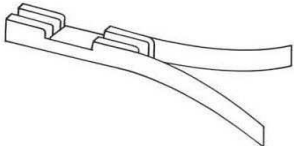


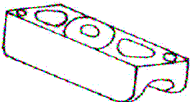


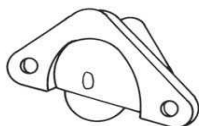
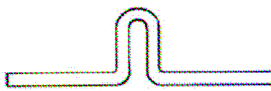

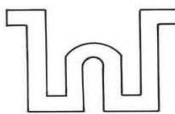
Варианты комбинаций



Ходовой ролик	1416	1418	1419	1450
Направляющая	1429	1425	1425	1440

## НАПРАВЛЯЮЩИЙ РИГЕЛЬ

Отдельная часть	Артикул-№	Изделие
	1454	Пластмассовый направляющий привинчиваемый ригель, цвет коричневый, отверстия $\varnothing$ 30 мм
	1453	Пластмассовый направляющий впрессовываемый ригель, цвет коричневый, отверстия $\varnothing$ 30 мм
	1442	Направляющий пластмассовый ригель $\varnothing$ 6 мм, белый, корпус из оцинкованной стали
	1443	Направляющий пластмассовый ригель $\varnothing$ 8 мм, черный, корпус из оцинкованной стали
	1444	Скользящий зацеп, монтируемый в дверную кромку, корпус из оцинкованной стали, ригель $\varnothing$ 6 мм, белый, пластмассовый
	1445	Скользящий зацеп, монтируемый в дверную кромку, корпус из оцинкованной стали, ригель $\varnothing$ 8 мм, черный, пластмассовый
<b>АКСЕССУАРЫ</b>		
	1477 = 2177	Зацеп, оцинкованная сталь
	1456	Стопор для врезной направляющей 1440, пластмассовый, коричневый

<b>ХОДОВЫЕ РОЛИКИ</b>		
<b>Отдельная часть</b>	<b>Артикул-№</b>	<b>Изделие</b>
	1416	Ползунок
	1418	Ходовой, врезаемый в паз ролик в пластмассовом корпусе, со стальным шарикоподшипником в пластмассовой оболочке
	1419	Ходовой, врезаемый в паз ролик, стальной корпус, стальной шарикоподшипник в пластмассовой оболочке
	1450	Ходовой прикручиваемый ролик в пластмассовом корпусе, стальной шарикоподшипник в пластмассовой оболочке
Смотрите также особые ходовые ролики на стр. 45		
<b>НАПРАВЛЯЮЩИЕ ШИНЫ</b>		
	1425.2000.xxxx 1425.2500.xxxx 1425.3000.xxxx	Направляющая стальная шина Монтаж: путём прикручивания Длина: 2000 мм, 2500 мм Цвет: белый, коричневый, чёрный 2500 мм, 3000 мм оцинкованная
	1429.25000.xxxx	Направляющая пластмассовая шина Монтаж: соединение в паз Рулон по 25000 мм Цвет: белый, коричневый, чёрный
	1440.2000.xxxx 1440.2500.xxxx	Пластмассовая направляющая Монтаж: соединение в паз Стандартная длина: 2000 мм, 2500 мм Цвет: белый, коричневый, чёрный

# 2180 2181

Фурнитура для внутренних раздвижных дверей с верхним ходом

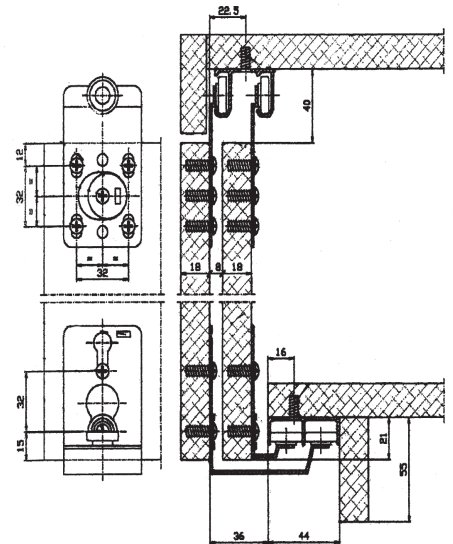
## Артикул № 2180

Нагрузка: 30 кг

Для дверного полотна, толщиной до 18 мм

Составная фурнитура:

- направляющий профиль верхний № 2 J
- направляющий профиль нижний № E
- комплект фурнитуры для внутренней двери
- комплект фурнитуры для внешней двери



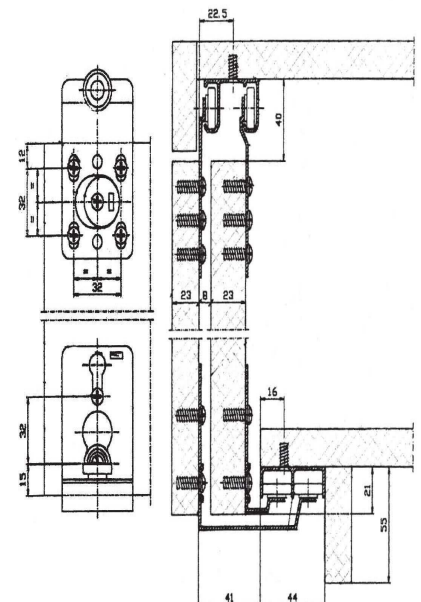
## Артикул № 2181

Нагрузка: 60 кг

Для дверного полотна, толщиной до 23 мм

Составная фурнитура:

- направляющий профиль верхний № 2 J
- направляющий профиль нижний № E
- комплект фурнитуры для внутренней двери
- комплект фурнитуры для внешней двери

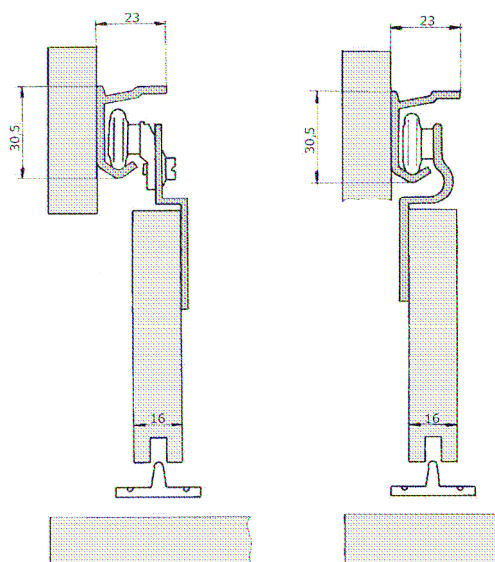


**2140**  
**2150**

Фурнитура для внутренних раздвижных дверей с нижним ходом

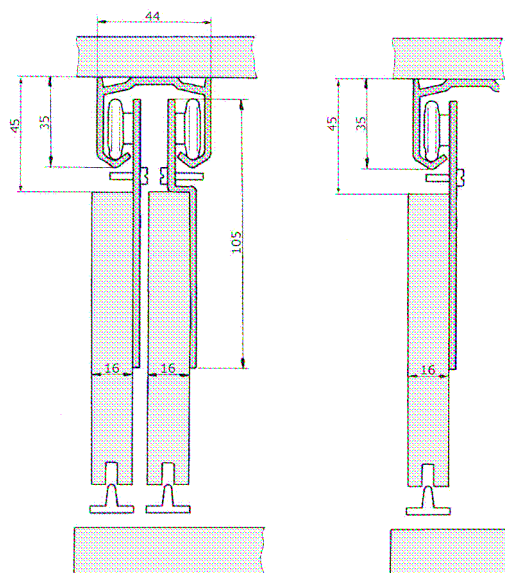
Артикул № 2140

Нагрузка 30 кг



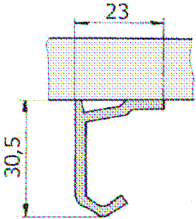
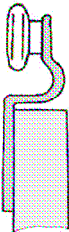
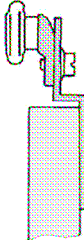
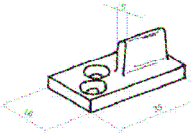
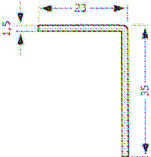
Артикул №

Нагрузка 50 кг





## СОСТАВНЫЕ ЧАСТИ ФУРНИТУРЫ АРТИКУЛ 2140

	Артикул №	Изделие
	2140	Одинарная ходовая шина Длина: 6 м и 5 м Нагрузка: около 30 кг Исполнение: алюминий
	2143	Ходовой ролик
	2142	Ходовой ролик, регулируемый по высоте, двустороннее применение
	2105	Нижняя направляющая, пластмассовая
	2147	Предохранительный фиксатор

**СОСТАВНЫЕ ЧАСТИ ФУРНИТУРЫ**    Артикул №    Изделие

	2150	<p>Одинарная ходовая шина, алюминиевая Длина: 6 м Нагрузка: 50 кг</p>
	2151	<p>Двойная ходовая шина, алюминиевая Длина: 6 м Нагрузка: 50 кг</p>
	2152	<p>Одинарная ходовая шина, оцинкованная сталь Длина: 6 м Нагрузка: 20 кг</p>
	2153	<p>Ходовой прямой ролик со стальным шарикоподшипником в пластмассовой оболочке</p>
	2155	<p>Ходовой прямой ролик со стальным шарикоподшипником</p>
	2154	<p>Ходовой изогнутый ролик со стальным шарикоподшипником в пластмассовой оболочке</p>
	2156	<p>Ходовой изогнутый ролик со стальным шарикоподшипником</p>
	2107	<p>Ходовой слегка изогнутый ролик со стальным шарикоподшипником в пластмассовой оболочке</p>
	2199	<p>Нижняя ходовая шина, алюминиевая Длина: 5 м</p>
	2145-9	<p>Нижняя направляющая</p>
	2173	<p>Нижняя направляющая</p>

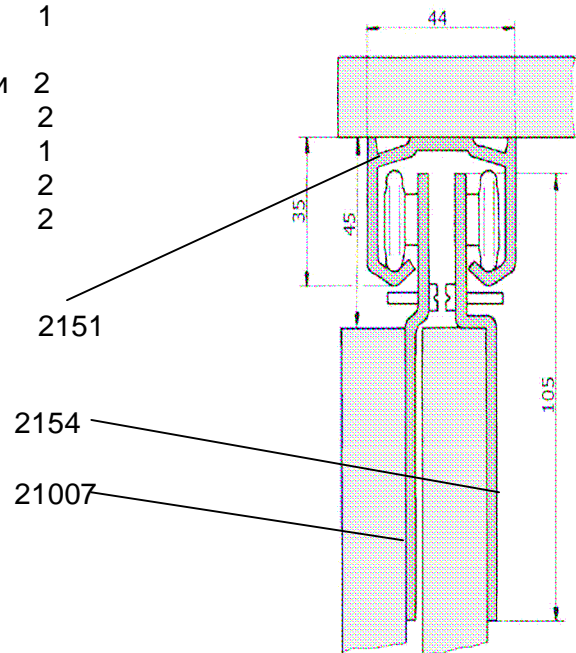
## 2161

Фурнитура для раздвижных комбинированных дверей  
Нагрузка 50 кг

- для раздвижной двери с верхним ходом
- для дверного полотна, толщиной до 18 мм

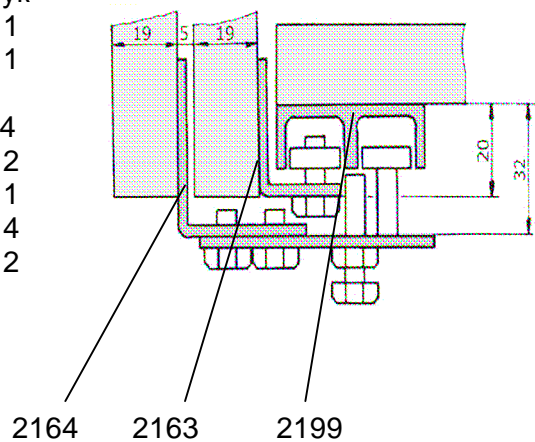
### № 2161 Двухстворчатая дверь

№	Наименование	Штук
2151	ходовая шина, верхняя	1
2199	направляющая нижняя (складская длина: 5 м)	1
2154	ходовой ролик для внутренней двери	2
2107	ходовой ролик для внешней двери	2
2177	поводок	1
2163	направляющий уголок, внутренний	2
2164	направляющий уголок, внешний	2



### № 2161 Трёхстворчатая дверь

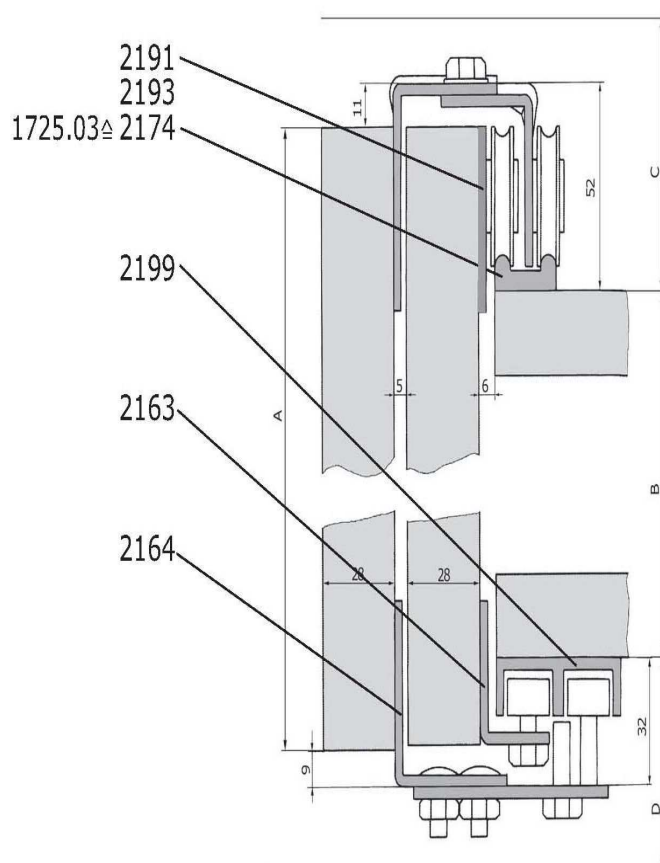
№	Наименование	Штук
2151	ходовая шина, верхняя	1
2199	направляющая нижняя (складская длина: 5 м)	1
2154	ходовой ролик для внутренней двери	4
2107	ходовой ролик для внешней двери	2
2177	поводок = 1477	1
2163	направляющий уголок, внутренний	4
2164	направляющий уголок, внешний	2



# 2165 2166

## Фурнитура для раздвижных передних дверей

- для раздвижной двери с верхним ходом
- для дверного полотна, толщиной до 28 мм



Нагрузка:

2165: 50 кг

2166: 60кг

<b>A</b>	Высота двери = установочный размер + 62 мм
<b>B</b>	Установочный размер
<b>C</b>	Установочный размер минус 62 мм
<b>D</b>	Расстояние от пола минус 62 мм

## СОСТАВНЫЕ КОМПОНЕНТЫ ФУРНИТУРЫ № 2165

### № 2165 – однодверное полотно

№	Наименование	шт.
2174	верхняя направляющая шина	1
2199	нижняя направляющая шина (складская длина: 5 м)	1
2169	блокиратор обратного хода	1
2191	каретка для внутренней двери	1
2193	каретка для внутренней двери	1
2163	направляющий нижний уголок для внутренней двери	2
4974	саморезы	18

### № 2165 – двухдверные полотна

№	Наименование	шт.
2174	верхняя ходовая шина	1
2199	нижняя направляющая шина (складская длина: 5 м)	1
2169	блокиратор обратного хода	2
2177	поводок	1
2134/01	каретка для внешней двери	1
2134/02	каретка для внешней двери	1
2191	каретка для внутренней двери	1
2193	каретка для внутренней двери	1
2163	направляющий нижний уголок для внутренней двери	2
2134/05	направляющий нижний уголок для внешней двери	2
4974	саморезы	34

### № 2165 – трёхдверные полотна

№	Наименование	шт.
2174	верхняя ходовая шина	1
2199	нижняя направляющая шина (складская длина: 5 м)	1
2169	блокиратор обратного хода	2
2167	концевой стопор	1
2177	поводок	1
2134/01	каретка для внешней (средней) двери	1
2134/02	каретка для внешней (средней) двери	1
2191	каретка для внутренней двери	1
2193	каретка для внутренней двери	1
2192	каретка для внутренней двери	1
2194	каретка для внутренней двери	1
2163	направляющий нижний уголок для внутренней двери	4
2134/05	направляющий нижний уголок для внешней (средней) двери	2
4974	саморезы	34

## СОСТАВНЫЕ КОМПОНЕНТЫ ФУРНИТУРЫ № 2166

### № 2166 – однодверное полотно

№	Наименование	шт.
2174	верхняя направляющая шина	1
2199	нижняя направляющая шина (складская длина: 5 м)	1
2169	блокиратор обратного хода	1
2195	каретка для внутренней двери	1
2196	каретка для внутренней двери	1
2163	направляющий нижний уголок для внутренней двери	2
4974	саморезы	18

### № 2166 – двухдверные полотна

№	Наименование	шт.
2174	верхняя ходовая шина	1
2199	нижняя направляющая шина (складская длина: 5 м)	1
2169	блокиратор обратного хода	2
2177	поводок	1
2134/03	каретка для внешней двери	1
2134/04	каретка для внешней двери	1
2195	каретка для внутренней двери	1
2196	каретка для внутренней двери	1
2163	направляющий нижний уголок для внутренней двери	2
2134/05	направляющий нижний уголок для внешней двери	2
4974	саморезы	34

### № 2166 – трёхдверные полотна

№	Наименование	шт.
2174	верхняя ходовая шина	1
2199	нижняя направляющая шина (складская длина: 5 м)	1
2169	блокиратор обратного хода	2
2167	концевой стопор	1
2177	поводок	1
2134/03	каретка для внешней (средней) двери	1
2134/04	каретка для внешней (средней) двери	1
2195	каретка для внутренней двери	2
2196	каретка для внутренней двери	1
2197	каретка для внутренней двери	1
2163	направляющий нижний уголок для внутренней двери	4
2134/05	направляющий нижний уголок для внешней (средней) двери	2
4974	саморезы	50

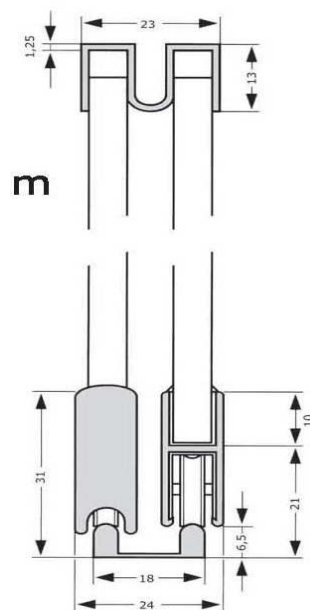
## 1720

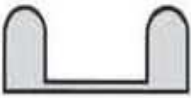
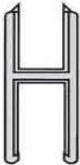

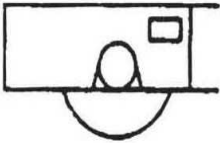


Комплектующие для раздвижных стеклянных дверей  
с толщиной стекла 4-6 мм

F1 серебристый анодированный

Замки для стеклянных дверей Вы найдете на стр. 42

Составные компоненты фурнитуры артикул 1720



	Артикул №	Изделие	
	1720.03.F1	Ходовая нижняя шина, алюминиевая Длина: 5 м	
	1720.01.F1	Н-образный ходовой профиль, алюминиевый Длина: 5 м	
	1720.06.F1	Направляющая шина, алюминиевая Длина: 5 м	
	1720.10.	Ходовой ролик	Нагрузка
		2 ролика	15 кг
		4 ролика	30 кг
		6 роликов	45 кг
	1720.13.F1 1720.13.9011	Заглушка с прорезью	
	1720.08.F1 1720.08.9011	Заглушка	

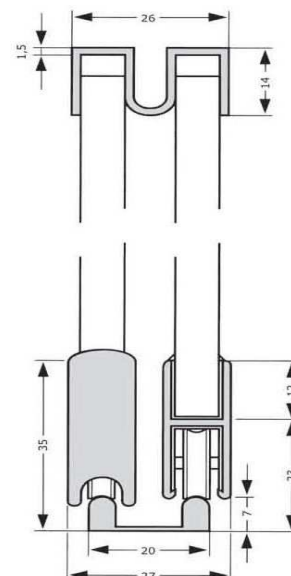
## 1725



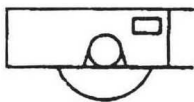

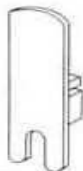
Комплекующие для раздвижных стеклянных дверей,  
толщина стекла 6-8 мм

F1	серебристый
----	-------------

Замки для стеклянных дверей Вы найдете на стр. 42

Составные компоненты фурнитуры артикул 1725

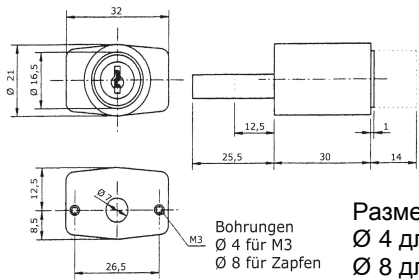
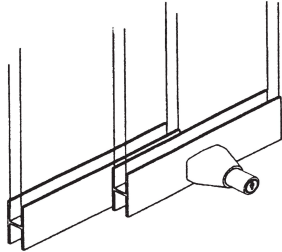


	Артикул №	Изделие								
	1725.03.F1	Ходовая нижняя шина, алюминиевая Длина: 5 м								
	1725.01.F1	Н-образный ходовой профиль, алюминиевый Длина: 5 м								
	1725.06.F1	Направляющая шина, алюминиевая Длина: 5 м								
	1725.10.	<table border="0"> <tr> <td>Ходовой ролик</td> <td>Нагрузка</td> </tr> <tr> <td>2 ролика</td> <td>20 кг</td> </tr> <tr> <td>4 ролика</td> <td>40 кг</td> </tr> <tr> <td>6 роликов</td> <td>60 кг</td> </tr> </table>	Ходовой ролик	Нагрузка	2 ролика	20 кг	4 ролика	40 кг	6 роликов	60 кг
Ходовой ролик	Нагрузка									
2 ролика	20 кг									
4 ролика	40 кг									
6 роликов	60 кг									
	1725.13.F1 1725.13.9011	Заглушка с прорезью								
	1725.08.F1 1725.08.9011	Заглушка								



## ЗАМКИ ДЛЯ СТЕКЛЯННЫХ ДВЕРЕЙ

Замок для H-образного ходового профиля  
Арт-№ 1710.1



Размер отверстий  
 $\varnothing 4$  для винтов M3  
 $\varnothing 8$  для штифтового фиксатора

Замок для витрины Арт-№ 1706.1

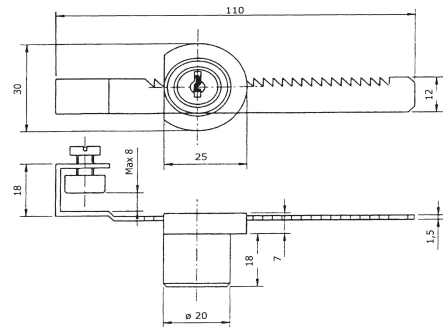
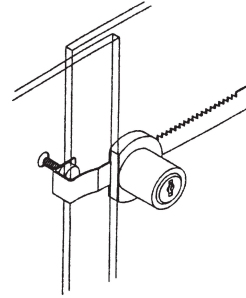
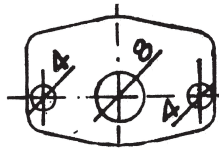
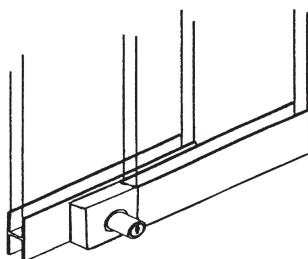


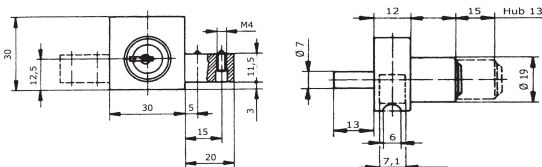
Схема сверления  
отверстий



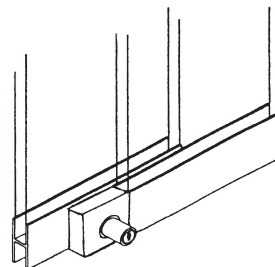
Замок для заглушки Арт.-№ 1720.16.1



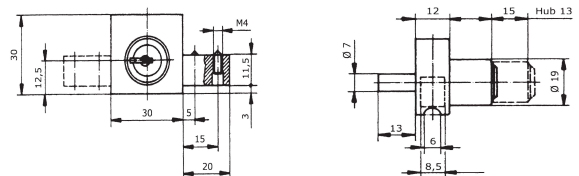
левый



Замок для заглушки Арт.-№ 1725.16.1



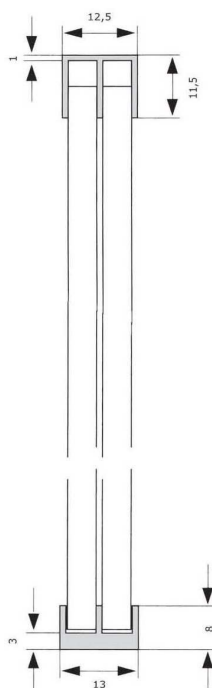
левый



## ПЛАСТИКОВЫЕ КОМПЛЕКТУЮЩИЕ ДЛЯ РАЗДВИЖНЫХ СТЕКЛЯННЫХ ДВЕРЕЙ

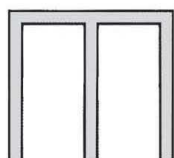
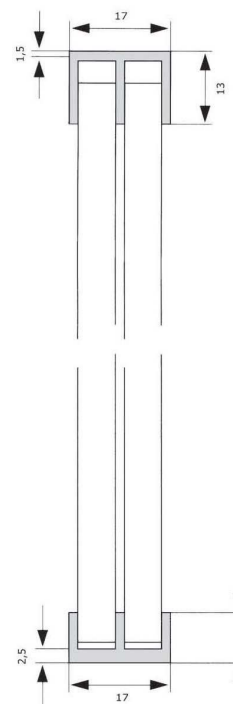
Арт. № 1760

Толщина стекла 4 мм



Арт. № 1765

Толщина стекла 6 мм



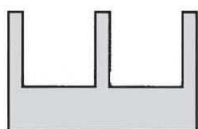
Артикул №

1760.06.9016  
белый

1760.06.8014  
коричневый

Изделие

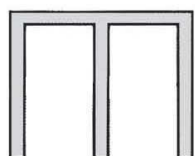
Направляющая верхняя  
шина



1760.03.9016  
белый

1760.03.8014  
коричневый

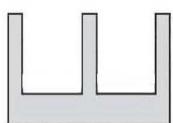
Ходовая нижняя шина  
Нагрузка: 10 кг/м



1765.06.9016  
белый

1765.06.8014  
коричневый

Направляющая верхняя  
шина



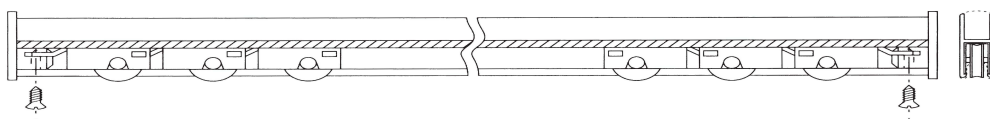
1765.03.9016  
белый

1765.03.8014  
коричневый

Ходовая нижняя шина  
Нагрузка: 10 кг/м

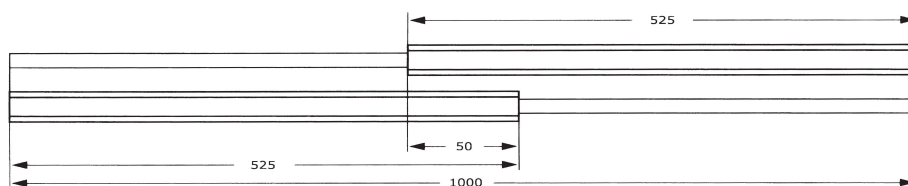
## ФУРНИТУРА ДЛЯ СТЕКЛЯННЫХ ДВЕРЕЙ – УСТАНОВОЧНЫЕ РАЗМЕРЫ

### Монтаж роликов



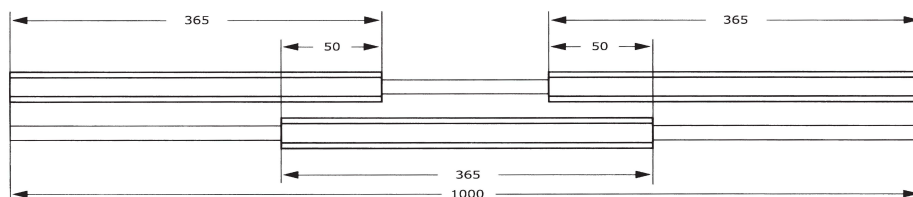
Шарикоподшипник должен быть прикручен вместе с заглушкой в Н-образный ходовой профиль. Количество шарикоподшипников зависит от нагрузки (см. стр. 40 и 41).

### Расчёт длины ходовой шины 2-дверного полотна



Внутренний размер 1000 мм	1000 мм
+ 1 x нахлест (постоянно 50 мм)	<u>+ 50 мм</u>
= общая длина всей ходовой шины	1050 мм
/ количество ходовых шин (2)	<u>2</u>
= длина резки одной ходовой шины	<u><b>525 мм</b></u>

### Расчёт длины ходовой шины 3-дверного полотна



Внутренний размер 1000 мм	1000 мм
+ 2 x нахлест (постоянно 50 мм)	<u>+ 10 мм</u>
= общая длина всей ходовой шины	1010 мм
/ количество ходовых шин (3)	<u>3</u>
= длина резки одной ходовой шины	<u><b>365 мм</b></u>

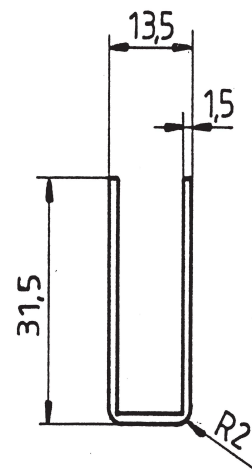
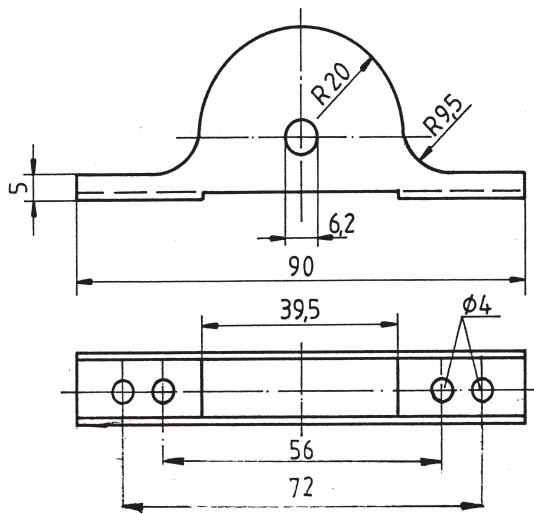
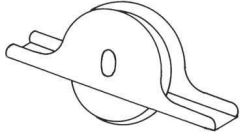
## СПЕЦИАЛЬНЫЕ РОЛИКИ

Артикул №

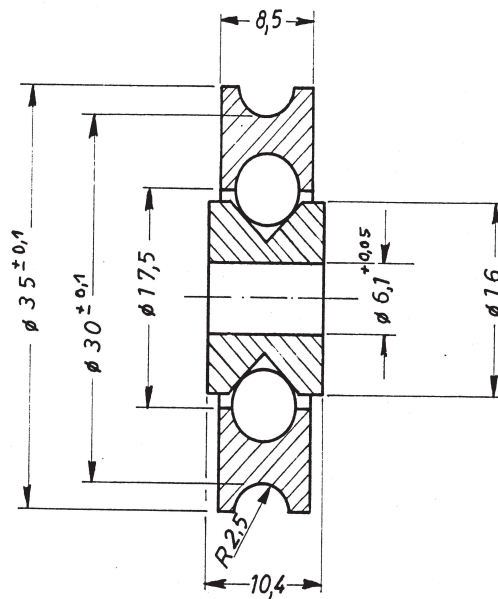
Изделие

1420

Ходовой ролик, стальной корпус,  
стальной шарикоподшипник  
Нагрузка: 50 кг

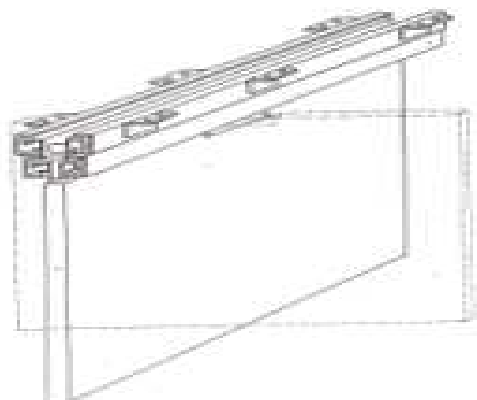
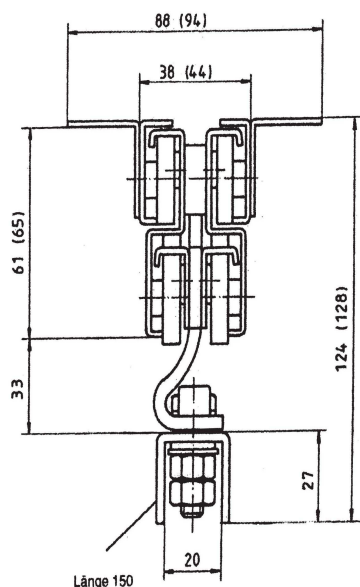


Шарикоподшипник



# 1611

Направляющие для презентационных панелей  
для навесного монтажа



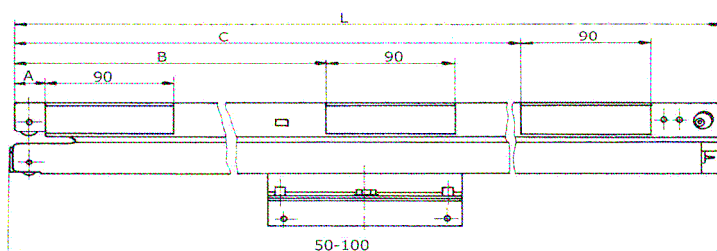
Длина: 500 - 1000 мм  
 Нагрузка: 50 кг  
 Выдвижение: полное, поворот на 360°  
 Покрытие: сталь, покрыта порошковой краской  
 Монтаж: с помощью прикручиваемых уголков на верхней крышке шкафа

Размеры вне скобок для 1611  
Размеры в скобках для 1610

Артикул №	L	A левая	A правая	В левая	В правая	С левая	С правая
1611.050.0500.xxxx	500	40	40			335	335
1611.050.0550.xxxx	550	40	40			385	385
1611.050.0600.xxxx	600	40	40			435	435
1611.050.0650.xxxx	650	40	40			485	485
1611.050.0700.xxxx	700	40	40			535	535
1611.050.0750.xxxx	750	40	40			585	585
1611.050.0800.xxxx	800	40	40			635	635
1611.050.0850.xxxx	850	40	40	337	337	685	685
1611.050.0900.xxxx	900	40	40	362	362	735	735
1611.050.0950.xxxx	950	40	40	387	387	785	785
1611.050.1000.xxxx	1000	40	40	412	412	835	835

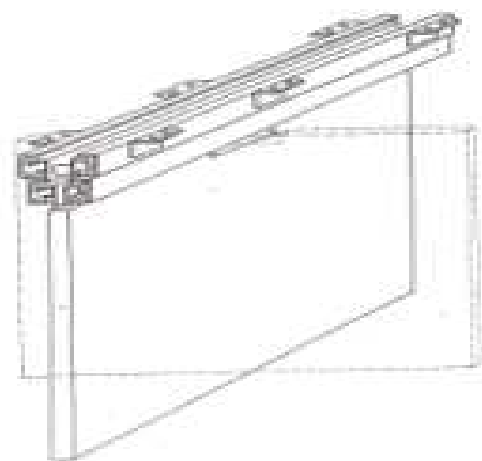
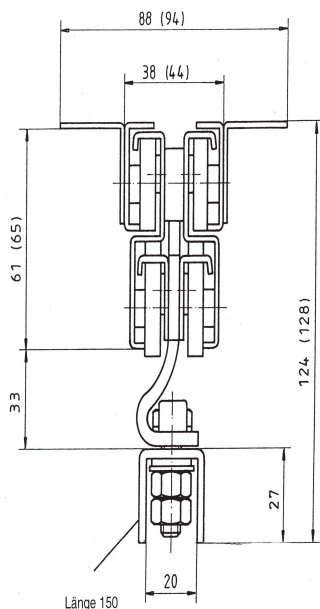
Установочные размеры

xxxx Цвет  
 8014 коричневый  
 9001 кремовый  
 9016 белый  
 9011 чёрный



# 1610

Направляющие для презентационных панелей  
для навесного монтажа



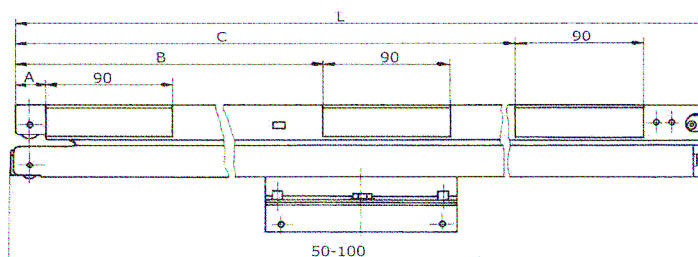
Длина: 500 - 1000 мм  
 Нагрузка: 100 кг  
 Выдвижение: полное, поворот на 360°  
 Покрытие: сталь, покрыта порошковой краской  
 Монтаж: с помощью прикручиваемых уголков  
 на верхней крышке шкафа

Размеры вне скобок для 1611  
 Размеры в скобках для 1610

Артикул №	L	A левая	A правая	B левая	B правая	C левая	C правая
1610.050.0500.xxxx	500	40	40			335	335
1610.050.0550.xxxx	550	40	40			385	385
1610.050.0600.xxxx	600	40	40			435	435
1610.050.0650.xxxx	650	40	40			485	485
1610.050.0700.xxxx	700	40	40	255	255	535	535
1610.050.0750.xxxx	750	40	40	275	275	585	585
1610.050.0800.xxxx	800	40	40	310	310	635	635
1610.050.0850.xxxx	850	40	40	337	337	685	685
1610.050.0900.xxxx	900	40	40	362	362	735	735
1610.050.0950.xxxx	950	40	40	387	387	785	785
1610.050.1000.xxxx	1000	40	40	412	412	835	835

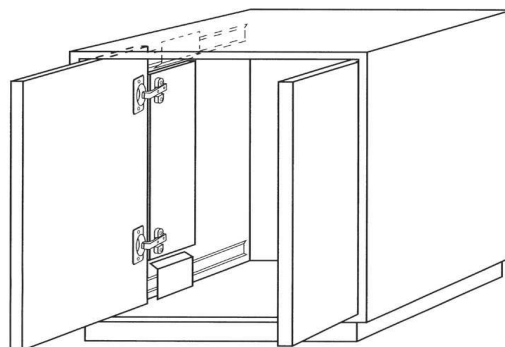
Установочные размеры

xxxx Цвет  
 8015 коричневый  
 9002 кремовый  
 9016 белый  
 9011 чёрный



**1430**      **1434**  
**1435**      **1446**

Фурнитура для поворотно-задвижных дверей



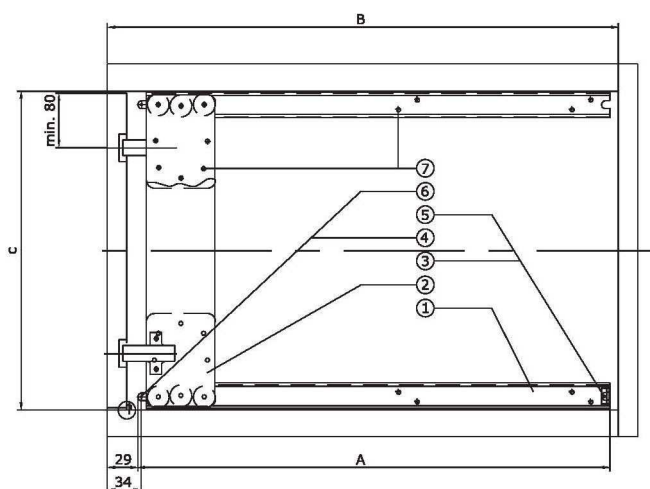
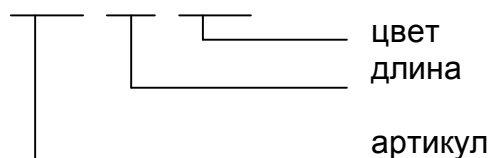
**A** – длина шины

**B** – глубина корпуса = длина шины + 35 мм

**C** – внутренняя длина корпуса

Пример заказа:

1435.0600.8014

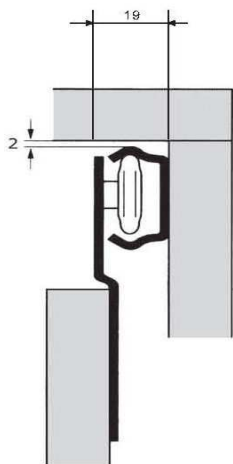


Составные компоненты для одной двери

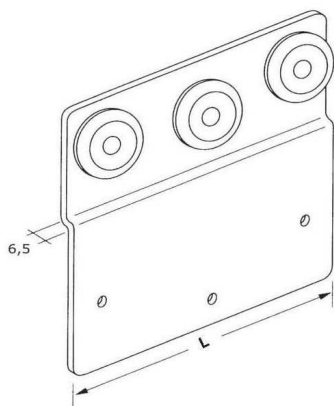
1	Ходовая шина	2 x
2	Каретка	2 x
3	Задний амортизатор	1 x
4	Передний амортизатор	3 x
5	Набор еврошурупов	1 x
6	Шуруп для ДСП	3 x
7	Шуруп для ДСП	16 x

## Фурнитура для поворотно-задвижных дверей

### Технологические инструкции

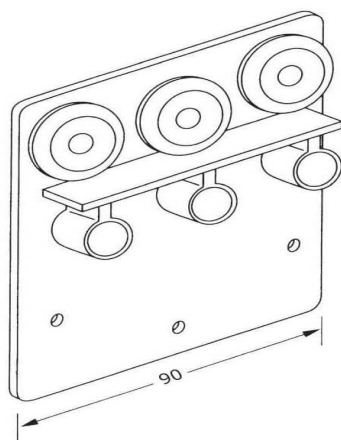


Ширина зазора для монтажа шины:	2 мм
Максимальная высота двери:	800 мм
Нагрузка:	40 кг



Длина каретки = ширина траверсы : L

Артикул №	L	пластмассовые ролики	стальной шарикоподшипник с пластиковым покрытием
1430.0090.8014	90	0	-
1435.0120.8014	120	0	-
1434.0120.8014	120	-	0



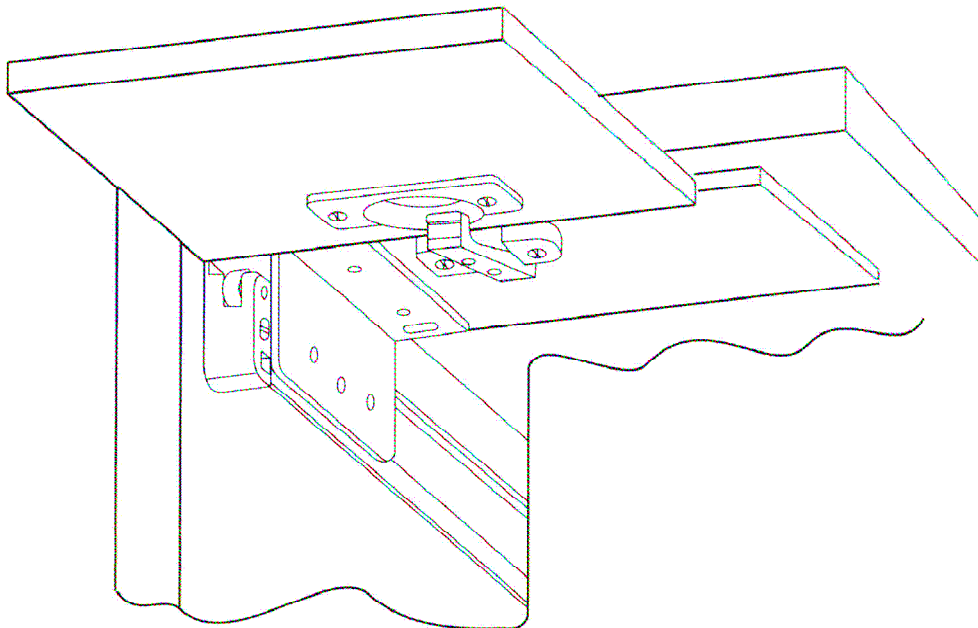
Каретка с пластмассовым профилем

Артикул 1446.0090.8014



# 1462

Фурнитура для раскладных дверей, задвигаемых в корпус мебели



## Установочные размеры

Длина каретки: 90 мм  
Нагрузка: 25 кг  
Исполнение: сталь, покрыта порошковой краской, коричневая

Компоненты фурнитуры:  
(для одной двери)

2 каретки
ходовая шина
длина: 600 мм
коричневая 2 шт.
стопор 2 шт.
опорные ролики 2 шт.

Указания для монтажа: специалист может укоротить ходовую шину на любую величину

Артикул № 1462.0600.8014 (длина 600 мм)

Угловая каретка с тремя пластмассовыми роликами

